

# TouchMix™-30 Pro

## مجموعة أدوات التثبيت إلى حامل

دليل البدء السريع

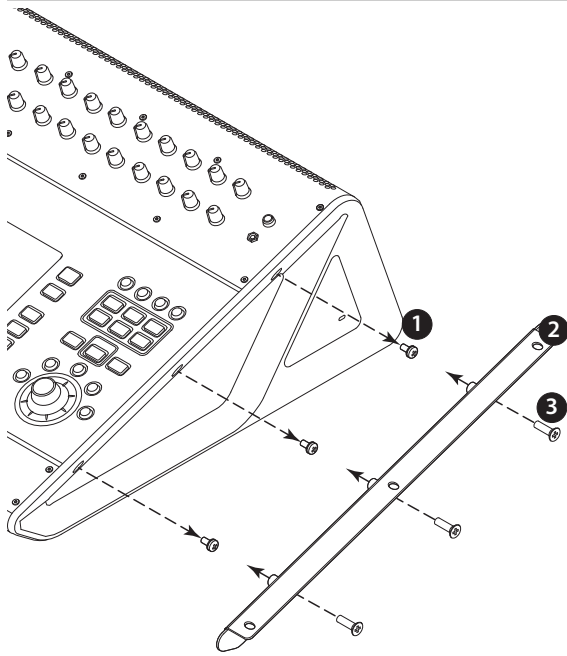
### TouchMix-30 Pro Rack Kit

إن TouchMix-30 Pro Rack Kit مصمم لتقديم وسيلة لتركيب جهاز مزج الصوت TouchMix-30 Pro في حامل قياسي مخصص لأجهزة مزج الصوت قياس 19 بوصة.

#### محتويات العبوة

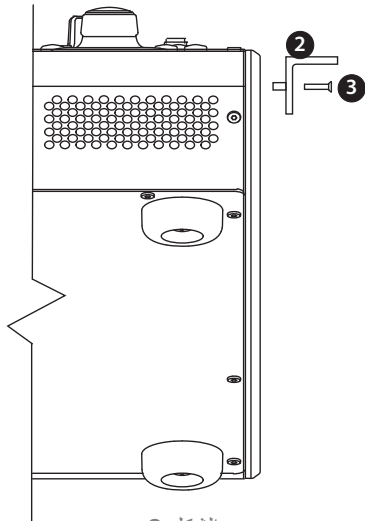
الكمية	اسم الجزء
2	دعامات التثبيت إلى حامل
6	مسامير صليبية مسطح الرأس (M5 25 مم)

يرجى الرجوع إلى الشكل 1 والشكل 2



— الشكل 1 —

1. استخدم مفك فيليبس لنزع المسامير الثلاثة الصليبية ذات الرأس السميك (1) من كل جانب من جانبي جهاز مزج الصوت حسبما هو مبين.
2. قم بمحاذاة أسنان دعامة التثبيت (2) مع فتحات المسامير الموجودة على جهاز مزج الصوت، ثم مرر أسنان التثبيت داخل الفتحات.
3. استخدم مفك فيليبس لتركيب مسامير مسطح الرأس M5 25 مم واحد (3) عبر كل سن تثبيت في كل من الدعامتين وداخل جهاز مزج الصوت.
4. اربط البراغي بإحكام. لا تربطها بشدة أكثر من اللازم.
5. قم بتثبيت جهاز مزج الصوت في حامل جهاز مزج الصوت الخاص بك باستخدام الفتحات الثلاثة في كل دعامة من دعامتي التثبيت والمسامير الملائمة لحامل جهاز مزج الصوت.



— الشكل 2 —

**QSC**

**QSC**

إدارة المبيعات والتسويق:

العنوان البريدي:

الخدمات الفنية  
MacArthur Blvd. 1675  
Costa Mesa, CA 92626 U.S.  
الهاتف: 800-772-2834  
(داخل الولايات المتحدة فقط)  
الهاتف: +1 (714) 957-7150  
فاكس: +1 (714) 754-6173

الهاتف الصوتي: 957-7100 (714) أو  
الخط المجاني (بالولايات المتحدة فقط)  
(800) 854-4079  
فاكس: (714) 754-6174  
البريد الإلكتروني:  
info@qscaudio.com

QSC, LLC  
1675 MacArthur Boulevard  
Costa Mesa, CA 92626-  
1468 U.S.  
الرقم الرئيسي: (714) 754-6175  
الموقع الإلكتروني: www.qsc.com

1001106-07-C

