

TouchMix™-30 Pro Rack-Einbausatz

QSC

Kurzanleitung

TouchMix-30 Pro Rack-Einbausatz

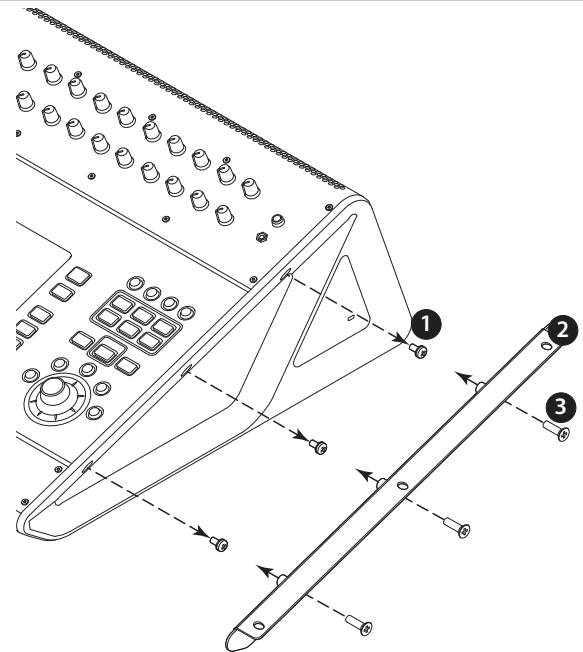
Der TouchMix-30 Pro Rack-Einbausatz ermöglicht den Einbau eines TouchMix-30 Pro-Mischpults in ein standardmäßiges 48-cm (19-Zoll)-Mischpult-Rack.

Packungsinhalt

Teilebezeichnung	Anzahl
Rack-Montagehalterungen	2
Flachkopfschrauben (M5 25 mm)	6

Siehe Abbildung 1 und Abbildung 2

1. Entfernen Sie mit einem Kreuzschlitzschraubendreher die drei Halbrundkopfschrauben (1) von jeder Seite des Mischpults (siehe Abbildung).
2. Richten Sie die Montagestifte an der Halterung (2) mit den Schraubenbohrungen im Mischpult aus und schieben Sie die Montagestifte in die Bohrungen hinein.
3. Schrauben Sie mit einem Kreuzschlitzschraubendreher eine 25-mm-Flachkopfschraube M5 (3) durch jeden Montagestift in beide Halterungen und in das Mischpult hinein.
4. Ziehen Sie die Schrauben an, ohne sie jedoch übermäßig anzuziehen.
5. Befestigen Sie das Mischpult im Mischpult-Rack. Verwenden Sie dazu die drei Bohrungen in jeder Halterung und die richtigen Schrauben für das Mischpult-Rack.



– Abbildung 1 –

QSC®

Adresse:

QSC, LLC
1675 MacArthur Boulevard
Costa Mesa, CA 92626-1468
USA

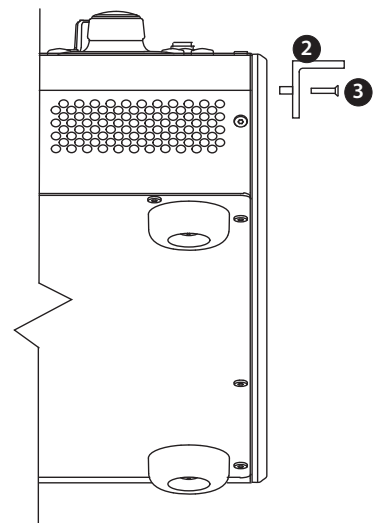
Zentrale: +1 (714) 754-6175
Internet: www.qscaudio.com

Verkauf und Marketing:

Tel.: (714) 957-7100 oder
gebührenfrei (nur in den USA)
(800) 854-4079
FAX: +1 (714) 754-6174
E-Mail: info@qscaudio.com

QSC

Technischer Kundendienst
1675 MacArthur Blvd.
Costa Mesa, CA 92626-92626
USA
Tel. +1 800-772-2834 (nur USA)
Tel. +1 (714) 957-7150
FAX: +1 (714) 754-6173



– Abbildung 2 –

1001106-04-C



© 2016 QSC, LLC. Alle Rechte vorbehalten. QSC und das QSC-Logo sind beim Patent- und Markenamt der USA und anderer Länder eingetragene Marken von QSC, LLC. TouchMix ist eine Marke von QSC, LLC. Möglicherweise besteht Patentschutz oder Patente können angemeldet sein. Alle anderen Marken sind Eigentum ihrer jeweiligen Inhaber.
<http://patents.qsc.com>