

KLA-Serie

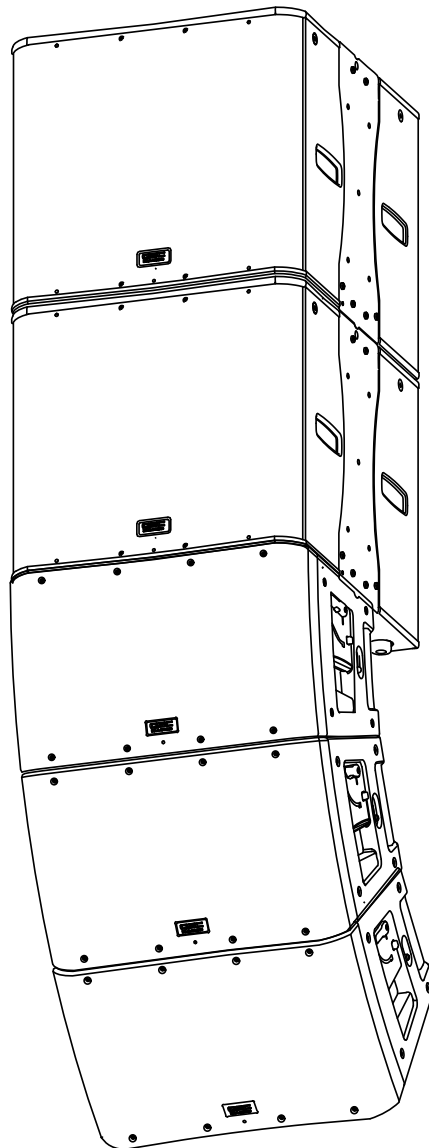
QSC™

Benutzerhandbuch

KLA12 – 12-Zoll-Zweiweg-Lautsprecher

KLA181 – 18-Zoll-Subwoofer

KLA AF12 – Array-Rahmen



TD-000319-04-F



SYMBOLERKLÄRUNG

Der Begriff **ACHTUNG!** kennzeichnet Anweisungen, die die persönliche Sicherheit betreffen. Werden die Anweisungen nicht befolgt, können Körperverletzungen oder tödliche Verletzungen die Folge sein.

Der Begriff **VORSICHT!** kennzeichnet Anweisungen, die mögliche Geräteschäden betreffen. Werden diese Anweisungen nicht befolgt, können Geräteschäden verursacht werden, die nicht von der Garantie gedeckt sind.

Der Begriff **WICHTIG!** kennzeichnet Anweisungen oder Informationen, die zur erfolgreichen Durchführung des Verfahrens unerlässlich sind.

Der Begriff **HINWEIS** verweist auf weitere nützliche Informationen.



Das aus einem Blitz mit einer Pfeilspitze bestehende Symbol in einem Dreieck soll den Benutzer auf das Vorhandensein nicht isolierter, gefährlicher Spannungen innerhalb des Gehäuses aufmerksam machen, die stark genug sein können, um einen elektrischen Schlag zu verursachen.



Das Ausrufezeichen in einem Dreieck soll den Benutzer auf das Vorhandensein wichtiger Sicherheits-, Betriebs- und Wartungsanleitungen in diesem Handbuch aufmerksam machen.



WICHTIGE SICHERHEITSHINWEISE



ACHTUNG!: Zur Vermeidung von Bränden und Stromschlägen darf diese Ausrüstung weder Regen noch Feuchtigkeit ausgesetzt werden.



ACHTUNG!: Ein KLA12-Lautsprecher kann zwar auch von einer einzigen Person angehoben werden; es muss jedoch unbedingt auf den Gebrauch der richtigen Hebetekniken geachtet werden. Empfohlene Lektüre: OSHA Technical Manual on Back Disorders and Injuries (in englischer Sprache)

(http://www.osha.gov/dts/osta/otm/otm_vii/otm_vii_1.html#app_vii:1_2).

1. Diese Anleitung gut aufbewahren.
2. Alle Warnhinweise beachten.
3. Alle Anweisungen befolgen.
4. Dieses Gerät nicht in Wassernähe verwenden.
5. Nur mit einem trockenen Tuch reinigen.
6. Keine Lüftungsöffnungen blockieren. Zur Installation die Anleitung des Herstellers beachten.
7. Nicht in der Nähe von Wärmequellen wie Heizkörpern, Warmluftschiebern, Öfen oder anderen Geräten (einschließlich Verstärkern) aufstellen, die Wärme abstrahlen.
8. Die Sicherheitsfunktion des Schutzkontaktsteckers nicht außer Kraft setzen. Ein Stecker mit Verpolschutz verfügt über zwei Stifte, von denen einer breiter ist als der andere (nur für USA/Kanada). Ein Schutzkontaktstecker besitzt zwei Stifte und einen Erdungspol (nur für USA/Kanada). Der breite Stift bzw. der dritte Pol ist zu Ihrer Sicherheit vorgesehen. Wenn der im Lieferumfang enthaltene Stecker nicht in Ihre Steckdose passt, ist diese veraltet und muss von einem Elektriker ersetzt werden.
9. Das Netzkabel so verlegen, dass niemand darauf treten oder es eingeklemmt werden kann. Dies gilt insbesondere für Stecker, Steckdosen und die Stelle, an der das Kabel aus dem Gerät austritt.
10. Nur vom Hersteller spezifiziertes Zubehör verwenden.
11. Das Netzkabel dieses Geräts während Gewittern, oder wenn es längere Zeit nicht benutzt wird, von der Steckdose abziehen.
12. Wartungsarbeiten nur von qualifiziertem Instandhaltungspersonal ausführen lassen. Das Gerät muss immer dann gewartet werden, wenn es auf irgendeine Weise beschädigt wurde, z. B. wenn das Netzkabel oder der Netzstecker beschädigt ist, Flüssigkeiten auf dem Gerät verschüttet wurden oder Gegenstände in das Gerät gefallen sind, das Gerät Regen oder Feuchtigkeit ausgesetzt wurde, es nicht normal funktioniert oder fallen gelassen wurde.
13. Der Gerätekoppler bzw. der Netzstecker fungiert als Netzstrom-Trennvorrichtung und muss nach der Installation jederzeit betriebsfähig sein. Bei Geräten, die mit powerCon® Steckverbindern ausgerüstet sind, ist der Netzstecker die einzige Netzstrom-Trennvorrichtung; nicht den Gerätekoppler verwenden.
14. Alle anwendbaren örtlichen Vorschriften beachten.
15. In Zweifelsfällen oder bei Fragen zur Installation eines Geräts sollten Sie einen qualifizierten Techniker hinzuziehen.

FCC-Erklärung



Hinweis: Dieses Gerät wurde getestet und gemäß Teil 15 der FCC-Regeln als in Übereinstimmung mit den Grenzwerten für ein digitales Gerät der Klasse B befänglich befunden.

Diese Grenzwerte sollen einen angemessenen Schutz vor schädlichen Empfangsstörungen bei einer Installation in Wohnbereichen bieten. Dieses Gerät erzeugt und nutzt Hochfrequenzenergie und kann diese ausstrahlen. Wenn es nicht in Übereinstimmung mit der Gebrauchsanleitung installiert und benutzt wird, kann es Störungen der Funkkommunikation verursachen. Es gibt jedoch keine Garantie dafür, dass in einer bestimmten Installation keine Störungen auftreten. Sollte dieses Gerät den Radio- und Fernsehempfang stören, was sich durch Ein- und Ausschalten des Geräts nachprüfen lässt, müssen die Störungen durch eine oder mehrere der folgenden Maßnahmen behoben werden:

- durch eine andere Ausrichtung oder Aufstellung der Empfangsantenne;
- durch die Vergrößerung des Abstands zwischen Gerät und Empfänger;
- durch das Anschließen des Geräts an eine Steckdose eines anderen Stromkreises als dem, an dem der Empfänger angeschlossen ist;
- durch Rücksprache mit dem Händler oder einem erfahrenen Radio-/Fernsehtechniker, um sich beraten zu lassen.

Garantie

Besuchen Sie die Webseite von QSC (www.qsc.com) um eine Kopie der beschränkten Garantie von QSC zu erhalten.

Aufhängen der Lautsprecher der Serie KLA



ACHTUNG!: Diese Anleitung sorgfältig durchlesen und beachten. Wenn die Lautsprecher nicht ordnungsgemäß aufgehängt werden, können sie herunterfallen, was Verletzungen und eine Beschädigung der Ausrüstung verursachen kann.

Vorschriftsmäßiges Aufhängen

- Wenden Sie sich an einen geschulten Mechaniker oder Baustatiker, der eine Lizenz für die Region besitzt, in der das Audiosystem installiert werden soll, und lassen Sie alle Gebäudemodifizierungen und -anbauten von diesem prüfen und genehmigen.
- Versichern Sie sich für das Anheben, Positionieren und Befestigen der Ausrüstung an der tragenden Konstruktion der Dienste eines zertifizierten und qualifizierten Rigging-Experten.
- Sowohl beim Aufhängen als auch beim Einsatz von Sound-Systemen ist die vorschriftsmäßige Verwendung aller Flugbefestigungsteile und -komponenten unbedingt erforderlich.
- Berechnen Sie vor dem Heben stets die aufzuhängenden Lasten, um sicherzustellen, dass die Belastungsgrenzen der Aufhängungskomponenten und Befestigungsteile nicht überschritten werden.
- Beachten Sie alle örtlichen Vorschriften und Bestimmungen, um sich umfassend mit den Anforderungen an Hängelasten in dem Gebäude vertraut zu machen, in dem die Ausrüstung aufgehängt werden soll.
- Verwenden Sie zum Aufhängen des Arrays nur den KLA AF12-Lautsprecher-Array-Rahmen bzw. die M10-Montagepunkte.
- Die Integrität der Bauelemente, die zum Tragen von Fluglasten vorgesehen sind, muss unbedingt gewährleistet sein. Verdeckte Bauelemente können möglicherweise verdeckte bauliche Schwächen aufweisen.
- Annahmen können sich als falsch erweisen, weshalb Sie nur von gesicherten Kenntnissen ausgehen dürfen! Vom Besitzer oder anderen bereitgestellte Aufhänge-Befestigungspunkte reichen für das Aufhängen der Lasten möglicherweise nicht aus.
- Inspizieren Sie vor dem Heben irgendwelcher Komponenten (Gehäuse, Aufhängungshalterungen, Stifte, Rahmen, Schrauben, Muttern, Schlingen, Schäkel usw.) diese auf Risse bzw. Sprünge, Verschleiß, Deformationen, Korrosion, fehlende, lose oder beschädigte Teile, die die Stabilität der montierten Einheit gefährden könnten. Abgenutzte, defekte oder fehlerverdächtige Teile beseitigen und mit neuen Teilen, die eine angemessene Nennbelastung aufweisen, ersetzen.

Stoßbelastung

Wenn eine Last bewegt oder gestoppt wird, erhöht sich ihr statisches Gewicht. Plötzliche Bewegungen können das statische Gewicht um ein Mehrfaches erhöhen. Diese Vergrößerung des statischen Gewichts wird als „Stoßbelastung“ bezeichnet. Stoßbelastung gefährdet Personal und Ausrüstung. Die Folgen einer Stoßbelastung können sofort eintreten oder werden eventuell erst bemerkt, wenn die Ausrüstung sichtbar Schaden nimmt. Für eine ordentliche Vorbereitung auf eine solche Stoßbelastung sind sorgfältige Planungen und gründliche Kenntnisse der Ausrüstung, der Aufhängung und der Hebepraktiken erforderlich.

Die Stoßbelastung von Ausrüstungen und Konstruktionen ist normalerweise auf das Anheben und Installieren beschränkt. Allerdings können gewisse Naturkräfte (Wind, Erdbeben usw.) Stoßbelastungen auslösen, die die statische Belastung um ein Vielfaches übersteigen. Deshalb müssen die Tragekonstruktionen und die Aufhängungsausrüstung in der Lage sein, ein Mehrfaches des Gewichts der aufgehängten Geräte zu tragen.

Maximale Hängelast (KLA)

Die KLA-Komponenten wurden für den Designfaktor 10:1 konstruiert.

Hängen Sie mithilfe des KLA AF12-Array-Rahmens oder der integrierten M10-Aufhängepunkte ein KLA-Array auf, das aus einer der drei folgenden Array-Konfigurationsoptionen besteht. Die maximale Anzahl von KLA12-Lautsprechern in einem Array, mit oder ohne KLA181-Lautsprechern, ist fünf.

Aufgehängte Lautsprecher pro Array

| Array-Konfigurationsoption | A | B | C |
|------------------------------------|---|---|---|
| Max. Zahl von KLA181-Lautsprechern | 2 | 3 | 4 |
| Max. Zahl von KLA12-Lautsprechern | 5 | 3 | 0 |

– Tabelle 13 –

Gewicht der einzelnen Komponenten

| KLA12 | KLA181 | KLA AF12 |
|-------|---------|----------|
| 25 kg | 47,2 kg | 10,4 kg |

– Tabelle 14 –

Einführung

In der KLA-Serie sind die Leistungsfähigkeit und komplexe Technologie eines Line-Array-Systems in ein benutzerfreundliches Produkt eingeflossen, mit dem die Kategorie der Line-Array-Produkte auf bedeutende Weise neu definiert wird. Dank einer einfachen Lift-Click-Play-Methode lassen sich KLA-Lautsprecher in einem Bruchteil der Zeit installieren, die für vergleichbare Line-Array-Geräte erforderlich ist. Dieses feststehend-gebogene, aktive Line-Array-System eignet sich ideal für ein breites Spektrum tragbarer und dauerhaft installierter Anwendungen von Live-Unterhaltungsstätten bis zu Kirchen und anderen Veranstaltungsorten, an denen ein Line-Array-System gewünscht wird.

Die KLA-Serie besteht aus zwei Modellen: dem 12-Zoll- Zweiweglautsprecher KLA12 und dem 18-Zoll-Subwoofer KLA181. Der KLA besticht durch ein hocheffizientes 500 x 500-W-Endstufenmodul in einem robusten, leichten ABS-Gehäuse, das unter Verwendung des einzigartigen SOLO™.(Single-Operator-Logistics)-Rigging-Systems bzw. der-35-mm-Tilt-Direct™-Hochständerbuchse von QSC in mehreren Konfigurationen eingesetzt werden kann. Der KLA181 besitzt das gleiche hocheffiziente Endstufenmodul in einer 1000-W-Konfiguration in einem Birken-Multiplex-Gehäuse. Die Lautsprecher der KLA-Serie weisen die folgenden Leistungsmerkmale auf:

DEEP™ DSP-Algorithmus von QSC, der mittels einer aktiven Kontrolle potenziell schädlicher Niederfrequenztransienten einen erweiterten Bass-Frequenzgang bietet;

GuardRail™ Schaltungsschutz, der ein unnatürliches und destruktives Clipping des Endstufenmoduls verhindert;

Intrinsic Correction™ (KLA12), um die natürlichen Eigenschaften der Lautsprecher, Wellenleiter und Gehäuse zu korrigieren;

Ar-Q™ (Array Equalization) sorgt für eine schnelle Abstimmung und Konfiguration des gesamten Systems und passt es an die entsprechende Anzahl von KLA12s im Array an;

automatischen Standby-Modus, der sich nach fünfminütiger Inaktivität automatisch einschaltet; bei Wiederherstellung des Audiosignals wird das Leistungsmodul im KLA jedoch sofort wieder aktiviert, um auch sofort wieder seine Ausgangsleistung zu erbringen;

Fern-Verstärkungsreglerfunktionen in einer installierten Anwendung unter Verwendung eines mit einem Euro-Steckverbinder verdrahteten Einzelpotentiometers;

mit einem XLR-Ausgang parallel geschalteten symmetrischen Linepegel-XLR-Eingang für die Verteilung des Audiosignals auf mehrere Lautsprecher;

powerCON® AC-Eingangs- und AC-Ausgangsanschlüsse für die Versorgung von bis zu fünf Lautsprechern an einem einzigen Stromkreis mit 15 A/120 V (8 A/240 V).

Weitere Funktionsmerkmale sind LED-Anzeigen für Signal und Begrenzung sowie diskrete LED-Anzeigen für den Netz/Standby-Status.

Auspacken

KLA12: Lieferumfang

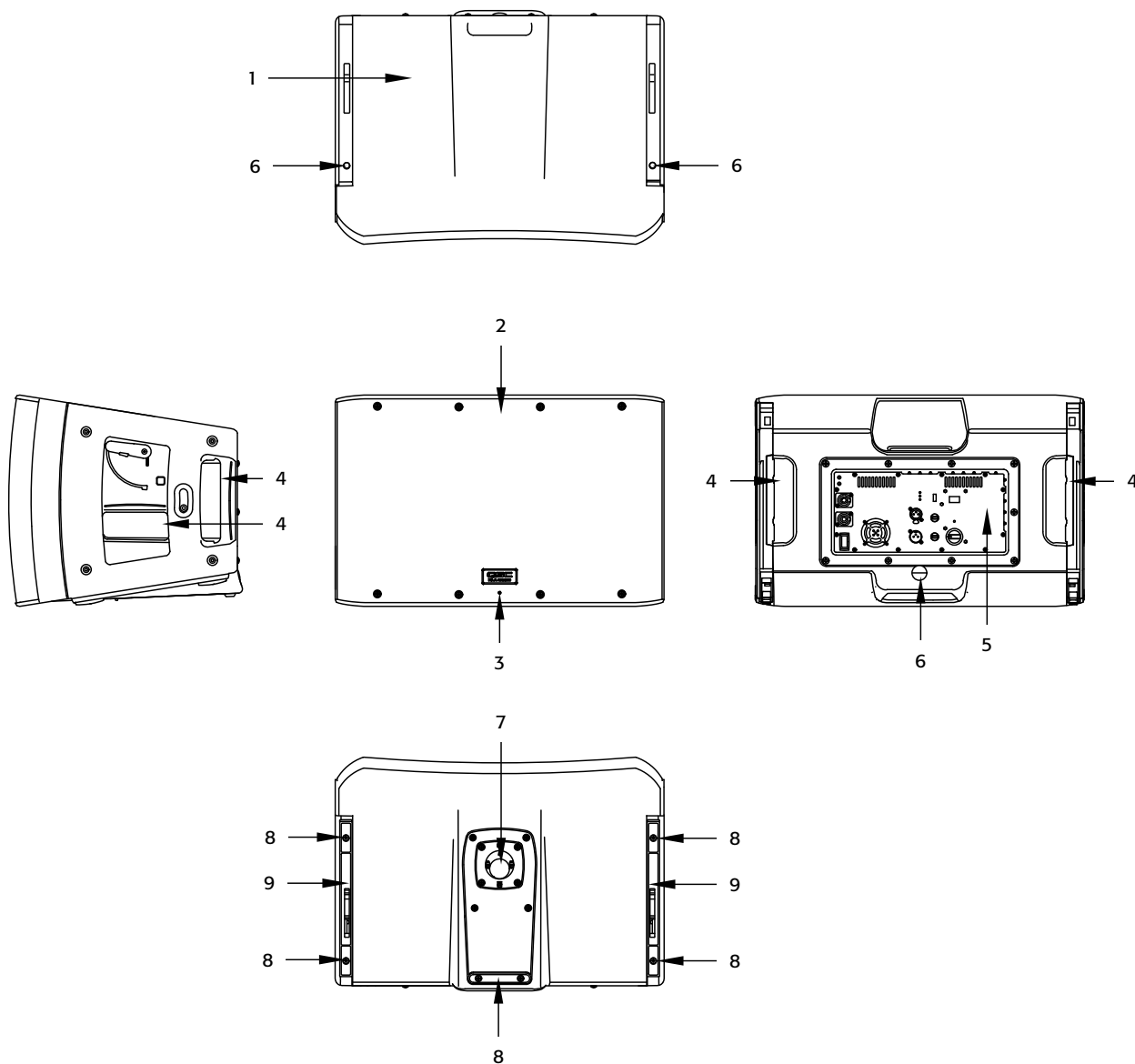
1. Kurzanleitung
2. Info-Blatt mit Warnhinweisen
3. KLA12-Lautsprechereinheit
4. powerCOM® Wechselstrom-Netzkabel, 3,6 m (CEE 7/7)
5. powerCOM® Wechselstrom-Netzkabel, 3,6 m (NEMA 5-15 - US-Ausführung)
6. XLR Audio-Durchschleifkabel, 0,61 m
7. powerCON® Durchschleif-Netzkabel, 0,61 m
8. Dreipoliger Euro-Stecker

KLA181: Lieferumfang

1. Kurzanleitung
2. Info-Blatt mit Warnhinweisen
3. KLA181-Subwoofereinheit
4. powerCOM® Wechselstrom-Netzkabel, 3,6 m (CEE 7/7)
5. powerCOM® Wechselstrom-Netzkabel, 3,6 m (NEMA 5-15 - US-Ausführung)
6. XLR Audio-Durchschleifkabel, 0,91 m
7. powerCON® Durchschleif-Netzkabel, 0,91 m
8. 6-mm-Sechskantschlüssel
9. Dreipoliger Euro-Stecker

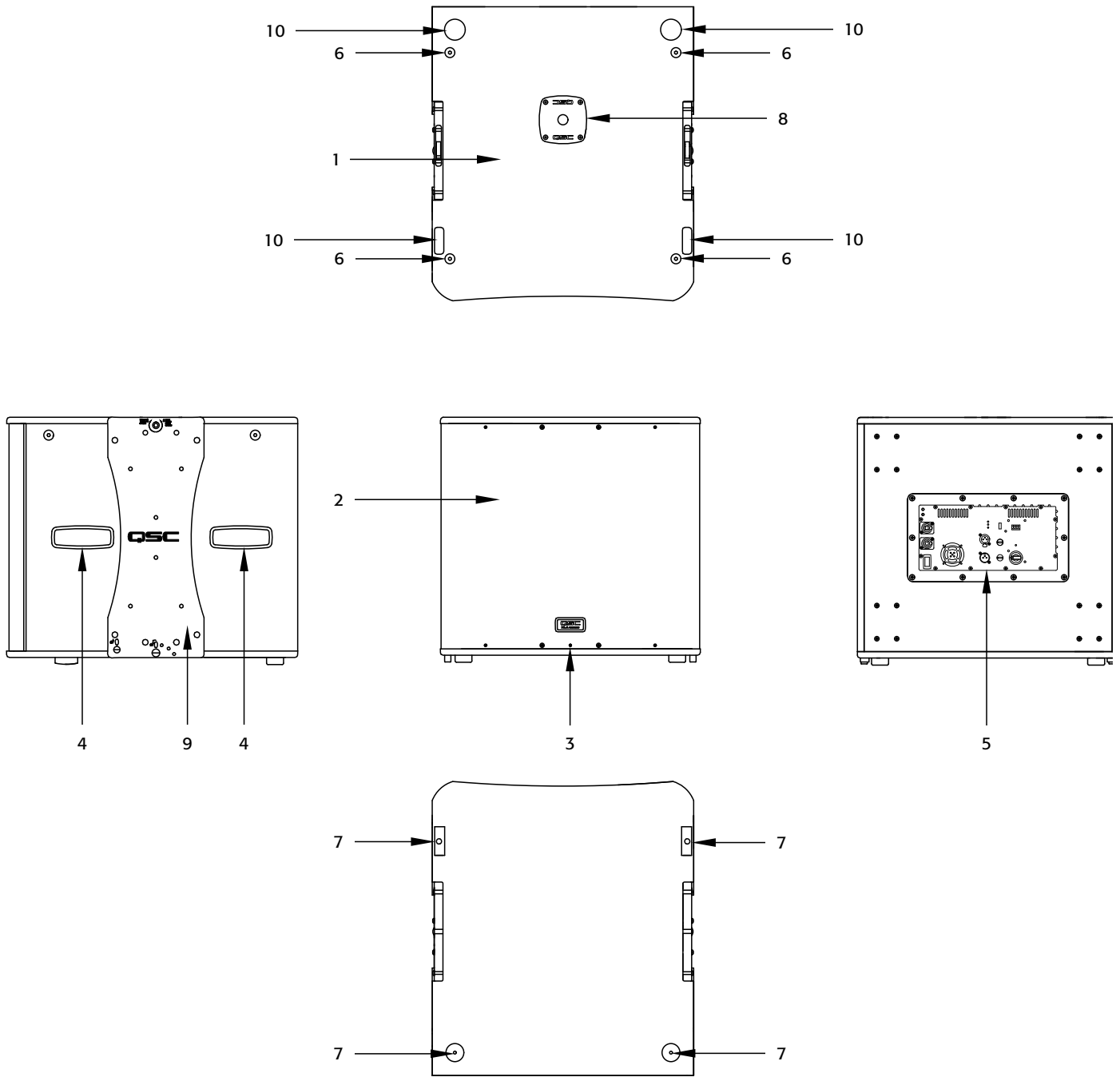
Funktionsmerkmale

KLA12



– Abbildung 112 –

- | | |
|----------------------------------|---|
| 1. ABS-Gehäuse | 6. M10-Montagepunkte (3) |
| 2. Stahlgitter | 7. Tilt-Direct™ Hochständerbuchse mit zweifacher Ausrichtung (0°-oder-9°) |
| 3. LED-Netzanzeige an Frontseite | 8. Rutschfeste Füße |
| 4. Griffe | 9. Seitenbefestigungsplatten |
| 5. Netzmodul | |



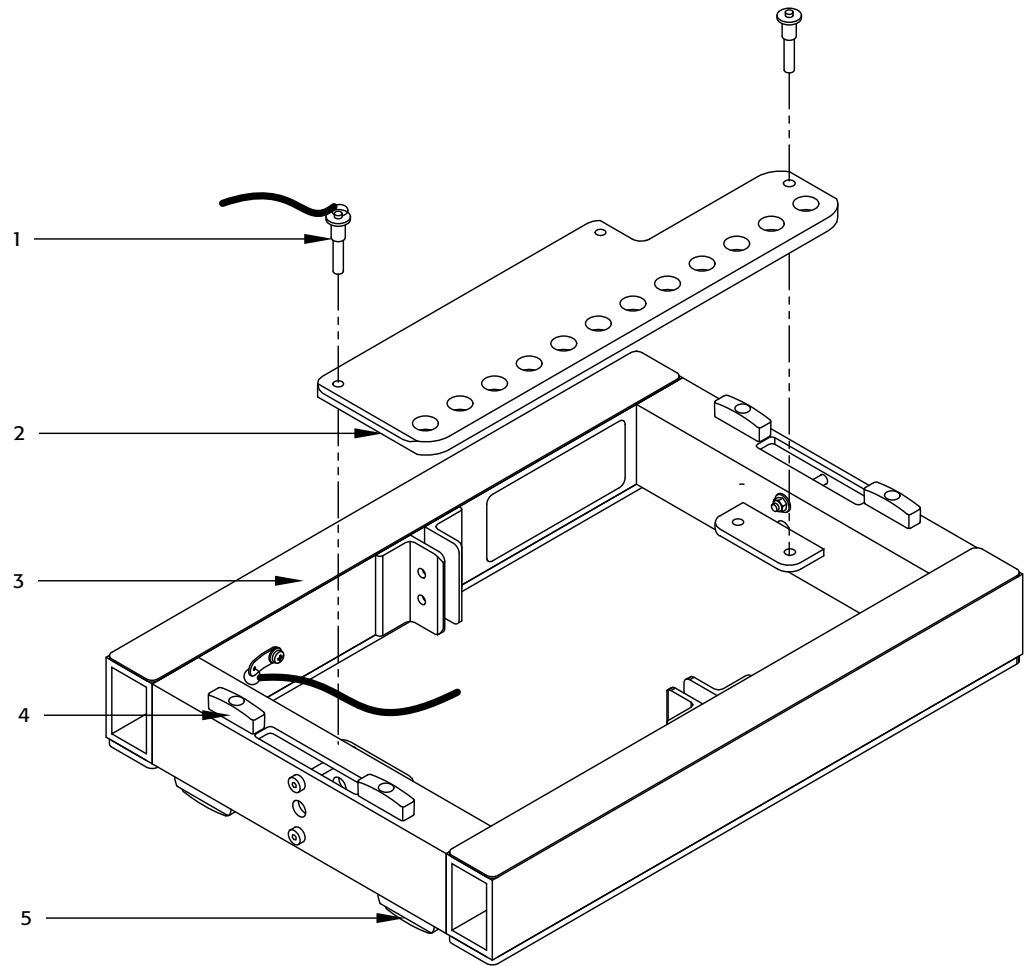
– Abbildung 113 –

- | | |
|----------------------------------|---|
| 1. Gehäuse aus baltischer Birke | 6. M10-Montagepunkte (4) |
| 2. Stahlgitter | 7. Rutschfeste FüÙe |
| 3. LED-Netzanzeige an Frontseite | 8. M20 Gewinde, 35 mm Pfosten (Schwarzes Model) |
| 4. Griffe | 9. Seitenbefestigungsplatten |
| 5. Netzmodul | 10. Fuß-Ausrichtungsaufnehmer |

KLA AF12

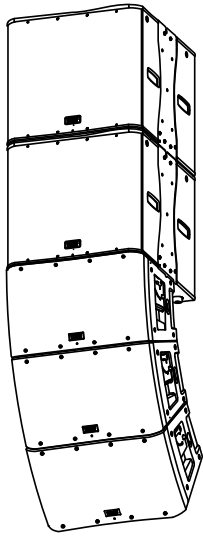
(Im Versandzustand dargestellt)

1. Rigging-Stifte und Leine (2)
2. Array-Verlängerungsschiene
3. Array-Rahmen
4. FüÙe für KLA181-Anwendung
5. FüÙe für KLA12-Anwendung

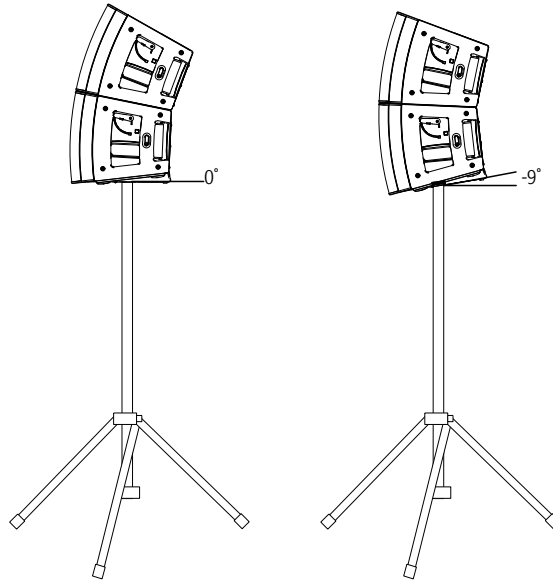


– Abbildung 114 –

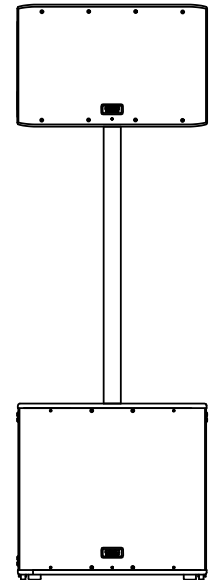
Anwendung



– Abbildung 115 –



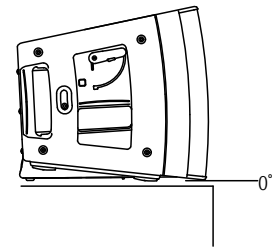
– Abbildung 116 –



– Abbildung 117 –

Die KLA-Serie kann in einem Array mit verschiedenen Lautsprecherkombinationen konfiguriert werden (siehe "Maximale Hängelast (KLA)" auf Seite 4). Mit SOLO™ (Single-Operator Logistics) ist die Verbindung der KLA12-Lautsprecherboxen miteinander einfach und eigenständig; es sind weder Werkzeuge noch zusätzliche Befestigungsteile erforderlich. Der KLA181 erfordert einen 6-mm-Sechskantschlüssel (im Lieferumfang enthalten) für die Verbindung von Box zu Box und die Befestigung des KLA AF12-Rahmens und einen 6-mm-Sechskantschlüssel für die M10-Aufhängung. Sie können das Array mit dem KLA AF12-Lautsprecher-Array-Rahmen oder den M10-Montageösen aufhängen.

Es können bis zu zwei KLA-Lautsprecher auf einem Stativ (Abbildung 5) oder einem max. 914 mm langen Hochständer über dem KLA181- (oder KW181)-Subwoofer (Abbildung 6) verwendet werden. Der KLA12 ist mit der 35-mm-Tilt-Direct™ Hochständerbuchse von QSC ausgestattet, die einen Null- oder Neun-Grad-Kippwinkel der Lautsprecher nach unten ermöglicht. Damit wird bei einer Installation auf einem Stativ oder über einem Subwoofer eine optimale Publikumsbeschallung gewährleistet.



– Abbildung 118 –

Es können bis zu zwei KLA12-Lautsprecher aneinander gekoppelt und oben auf einem KLA181-Subwoofer montiert werden. Durch den integrierten Schwalbenschwanzfuß am KLA12 ist ein 0-Grad-Winkel gewährleistet, womit der Lautsprecher ideal für die Aufstellung unmittelbar vor der Bühne oder am Bühnenüberhang geeignet ist (Abbildung 7).

Vorbereitung des KLA für die Aufhängung



ACHTUNG!: Der KLA181 wiegt 47,2 kg, und der KLA12 wiegt 25 kg. Für den Rest dieses Verfahrens sind ordnungsgemäße Hebeverfahren erforderlich. Siehe "Maximale Hängelast (KLA)" auf Seite 4.

ACHTUNG!: Achten Sie darauf, dass die Lautsprecher richtig ausgerichtet sind. Andernfalls wird das Verriegelungssystem möglicherweise nicht richtig aktiviert und die Lautsprecher können beschädigt werden; außerdem kann es zu Verletzungen kommen. Die Oberseite des Geräts sollte parallel zum Boden des darüber befindlichen Geräts verlaufen.

ACHTUNG!: Während der Montage/Demontage ist sicherzustellen, dass die einzelnen Komponenten während des gesamten Verfahrens ordentlich abgestützt sind.

WICHTIG: In allen Fällen müssen Sie, wenn Sie die Lautsprecher aneinander oder am Array-Rahmen befestigen, das untere Gerät am Gerät darüber anmontieren. Dazu wird der Befestigungsmechanismus am unteren Gerät verwendet.

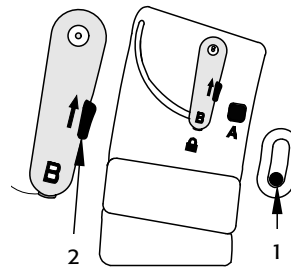
VORSICHT!: QSC empfiehlt, den KLA12-Lautsprecher von hinten anzuheben, um eine Beschädigung des Schutzgitters zu vermeiden. Darüber hinaus empfiehlt QSC, beim Transport der Lautsprecher die Haken zum Schutz des Verriegelungsmechanismus einzuklappen und den Hebel „B“ in der unteren Stellung zu arretieren.

Wenn die KLA12-Lautsprecher aneinander gekoppelt sind, bilden sie ein feststehend-gebogenes Line-Array mit einem Spreizwinkel von 18°, der mit dem vertikalen Abstrahlwinkel der einzelnen Lautsprecher (ebenfalls 18°) übereinstimmt. Der KLA12 ist mit SOLO™ von QSC ausgerüstet, sodass Sie die KLA12-Lautsprecher ohne Helfer und auch ohne Werkzeuge aneinander befestigen können.

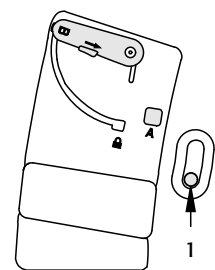
Befestigen eines KLA12 an einem anderen KLA12 oder einem KLA AF12 Array-Rahmen

Die Befestigungshaken an den KLA12-Lautsprechern sind eingeklappt, was daran zu erkennen ist, dass sich sowohl der Schieber (1) als auch der Hebel „B“ in der unteren bzw. verriegelten Position befinden (siehe Abbildung 8).

1. Schieben Sie den Hebelknopf (Abbildung 8, 2) nach oben und drehen Sie Hebel „B“, wie gezeigt, ebenfalls bis zum Anschlag nach oben.
2. Achten Sie darauf, dass sich die Hebel mit der Markierung „B“ und die Schieber (1) auf beiden Seiten des unteren Lautsprechers in der in Abbildung 9 dargestellten Position befinden. Wenn dies nicht der Fall ist, wiederholen Sie Schritt 1, drücken auf den Knopf „A“ und drücken den Schieber (1) nach unten.

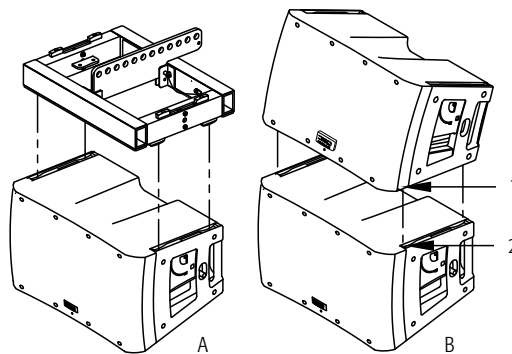


– Abbildung 119 –

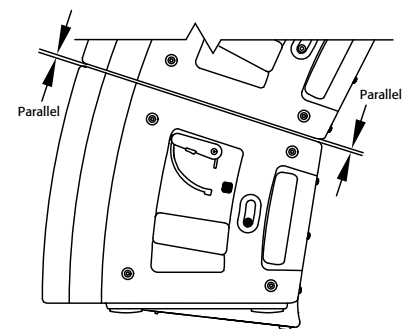


– Abbildung 120 –

3. Stellen Sie beim Befestigen des KLA AF12 Array-Rahmens sicher, dass die Füße des KLA12, wie in Abbildung 10 dargestellt, nach unten zeigen. Außerdem ist der Array-Rahmen von vorne nach hinten umkehrbar. Die Richtung, in die die Verlängerungsschiene zeigt, verändert die Kippfähigkeit des Arrays. Ausführliche Hinweise zum Array-Rahmen finden Sie im Abschnitt „Gebrauch des KLA AF12 Array-Rahmens“ auf Seite 14.
4. Positionieren Sie einen KLA12 oder einen KLA AF12 Array-Rahmen, wie in Abbildung 10 dargestellt, auf einem anderen KLA12. Achten Sie darauf, dass die vier rutschfesten Füße (1) am Boden der oberen Einheit in die Fußaufnehmer (2) oben auf dem unteren Lautsprecher eingepasst werden.



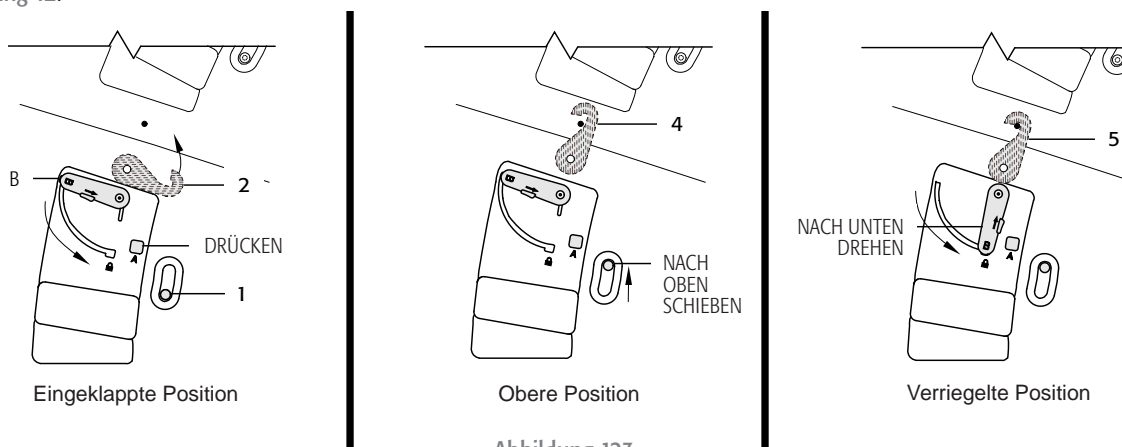
– Abbildung 121 –



– Abbildung 122 –

5. Die Oberseite des unteren Lautsprechers und die Unterseite des oberen Lautsprechers müssen parallel zueinander verlaufen, und die Vorder- und Hinterkanten müssen, wie in Abbildung 11 dargestellt, aufeinander ausgerichtet sein.

Siehe Abbildung 12.



– Abbildung 123 –

6. Der Haken am unteren Lautsprecher (Abbildung 12, 2) ist eingeklappt. Drücken Sie die Taste „A“, um den Schieber (1) freizugeben. Der Schieber wird automatisch nach oben geschoben, und auch der Haken (4) dreht sich automatisch nach oben.
7. Ziehen Sie den Hebel „B“ (Abbildung 12) am unteren Lautsprecher nach unten, um den Haken (5) zu verriegeln und die Lautsprecher zu sichern.



ACHTUNG! Stellen Sie sicher, dass der Hebel „B“ in der unteren Verriegelungsposition (🔒) arretiert ist. Wenn er nicht richtig verriegelt ist, könnte sich die Verbindung zwischen den beiden Lautsprechern lösen, und die Lautsprecher könnten beschädigt werden; außerdem kann es zu Verletzungen kommen.

8. Wiederholen Sie dieses Verfahren auf der anderen Seite des Lautsprechers und für alle KLA12-Lautsprecher im Array. Damit sind die Lautsprecher fürs Aufhängen bereit.

Befestigen eines KLA12 an einem KLA181

Der KLA12 kann nicht an der oberen Abdeckung eines KLA181 befestigt werden.

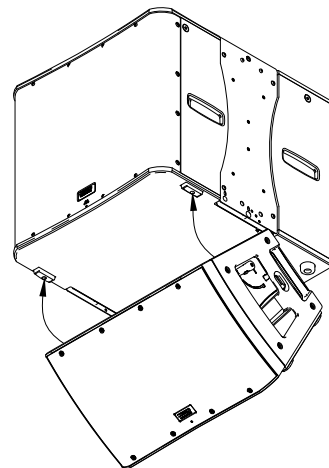
Für das Befestigen eines KLA12 an einem KLA181 gibt es mehrere, von den jeweiligen Umständen abhängige Möglichkeiten. Verwenden Sie unbedingt die richtigen Rigging-Methoden bzw. ziehen Sie einen qualifizierten Techniker hinzu. Das folgende Beispiel beschreibt nur eine von mehreren Möglichkeiten.

Hängen Sie den KLA181 nach der Beschreibung in "Aufhängen des KLA-Arrays" auf Seite 14 auf. Montieren Sie dann mithilfe des KLA12-Befestigungsmechanismus vorsichtig einen KLA12 am Boden des KLA181. Montieren Sie auch die restlichen KLA12-Lautsprecher am Array.

1. Achten Sie darauf, dass sich die Hebel (1) und die Schieber (2) (auf beiden Seiten des KLA12-Lautsprechers) in der in **Abbildung 9** auf Seite 10 dargestellten Position befinden.

Siehe **Abbildung 13**.

2. Heben Sie die Oberseite des KLA12 zum Boden des KLA181 hoch, und zwar so, dass die vorderen Füße des KLA181 in die Fußaufnehmer oben auf dem KLA12 eingepasst werden.

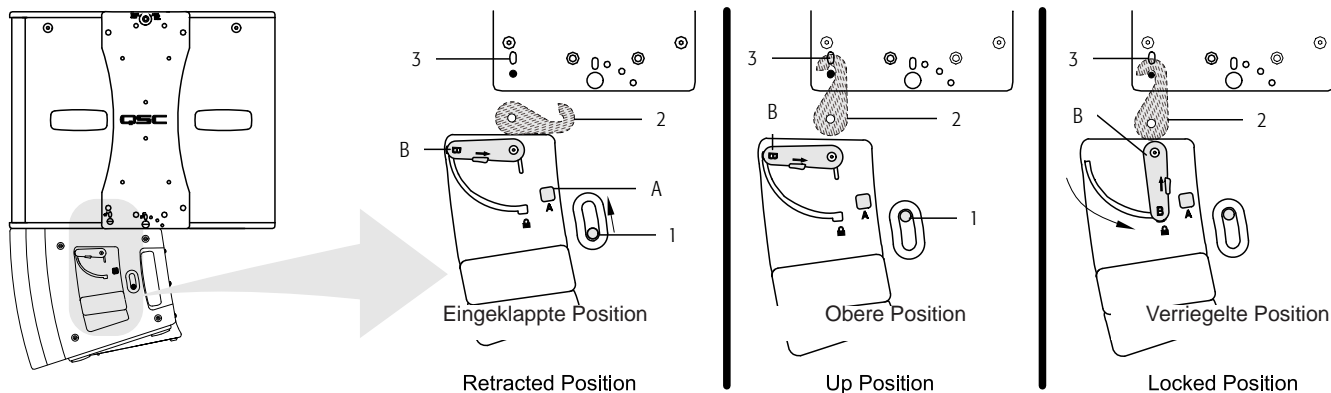


– **Abbildung 124** –

ACHTUNG! Die Vorderseite und die Seitenwände des KLA12 müssen mit der Vorderseite und den Seitenwänden des KLA181 ausgerichtet sein.

Siehe **Abbildung 14**

3. Drücken Sie auf dem KLA12-Lautsprecher bei eingeklapptem Haken (2) auf Knopf „A“, um den Schieber (1) freizugeben. Der Schieber (1) wird automatisch nach oben geschoben, und auch der Haken (2) dreht sich automatisch nach oben. In der oberen Stellung greift der Haken vollständig in die Sichtöffnung (3) im KLA181 ein.
4. Ziehen Sie den Hebel „B“ am KLA12-Lautsprecher nach unten, um den Haken (2) zu verriegeln und die Lautsprecher zu sichern. Wenn der Haken (2) richtig verriegelt ist, ist nur ein Teil des Hakens (2) durch die Sichtöffnung (3) zu sehen.



– **Abbildung 125** –



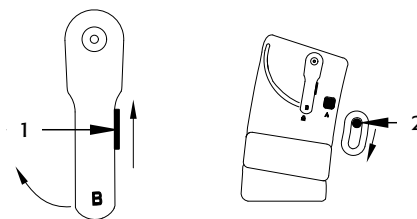
ACHTUNG! Stellen Sie sicher, dass der Hebel „B“ in der unteren Verriegelungsposition arretiert ist, was darauf verweist, dass der Haken selbst verriegelt ist. Wenn der Verriegelungsmechanismus nicht richtig eingreift, könnte sich die Verbindung zwischen den beiden Lautsprechern lösen, und die Lautsprecher könnten beschädigt werden; außerdem kann es zu Verletzungen kommen.

5. Wiederholen Sie dieses Verfahren auf der anderen Seite der Lautsprecher und für alle KLA12-Lautsprecher im Array. Damit sind die Lautsprecher fürs Aufhängen bereit.

Ablösen eines KLA12 von einem KLA AF12 Array-Rahmen, einem anderen KLA12 oder einem KLA181

Siehe **Abbildung 15**.

1. Stützen Sie den Boden des KLA12 im Array gut ab. Sie müssen beide Seiten des Lautsprechers abstützen und den Verriegelungsmechanismus von seinem Gewicht befreien, um einen Lautsprecher vom anderen trennen zu können.
2. Schieben Sie den Hebelknopf (1) nach oben und drehen Sie Hebel „B“, wie gezeigt, ebenfalls bis zum Anschlag nach oben.
3. Drücke Sie den Schieber (2) nach unten, um den Hebel (nicht abgebildet) einklappen zu können. Dieser Schritt kann nur ausgeführt werden, wenn der Verriegelungsmechanismus das Gewicht des Lautsprechers nicht mehr trägt.



– **Abbildung 126** –

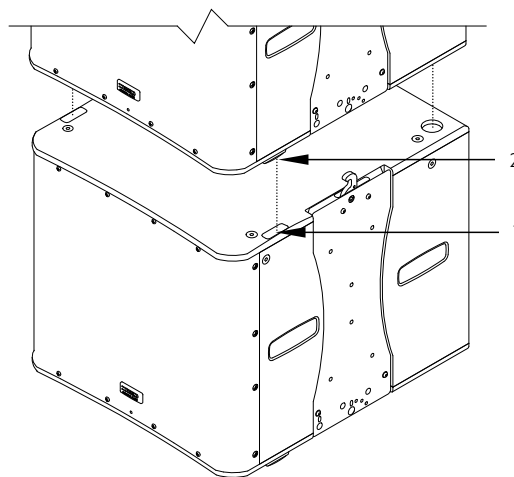
4. Wenn Sie einen Transport der Lautsprecher beabsichtigen, drehen Sie den Hebel „B“ bis zur Arretierung nach unten. Die Haken sind in der eingeklappten Stellung verriegelt.
5. Wiederholen Sie dieses Verfahren auf der anderen Seite des Lautsprechers. Jetzt kann der Lautsprecher vom darüber befindlichen Gerät abgenommen werden.

Befestigen eines KLA181 an einem anderen KLA181

1. Legen Sie den KLA181 auf dem Fußboden oder einer anderen geeigneten Fläche ab. Stecken Sie den im Lieferumfang enthaltenen 6-mm-Sechskantschlüssel in die Sechskantbuchse (Abbildung 17, 4), und drehen Sie diesen ganz in die Entriegelungsposition (gemäß der entsprechenden Markierung neben der Sechskantbuchse am Lautsprecher). Die Montagehaken oben auf dem Lautsprecher sind jetzt eingeklappt.

Siehe **Abbildung 16**.

2. Stellen Sie einen anderen KLA181 oben auf den ersten. Beide Lautsprecher müssen in die gleiche Richtung zeigen. Die vier Füße (1) am oberen KLA181 müssen richtig in die vier Fußaufnehmer (2) oben auf dem unteren KLA181 eingepasst werden. Wenn sie korrekt in die Aufnehmer eingefügt wurden, sollten Sie den oberen Lautsprecher nicht bewegen oder verschieben können, ohne ihn anzuheben.

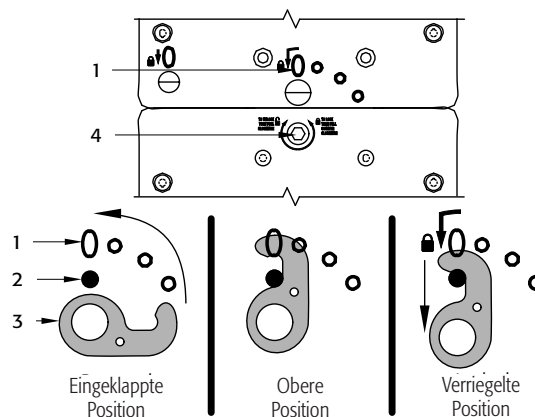


– **Abbildung 127** –



Hinweis: Im unteren Teil von **Abbildung 17** ist die Bewegung des Hakens während des Verriegelungsverfahrens zu sehen. Dies ist auf dem eigentlichen Montagepart nicht zu sehen.

3. Stecken Sie den (im Lieferumfang enthaltenen) 6-mm-Sechskantschlüssel in die Sechskantbuchse (4) im unteren KLA181.
4. Drehen Sie den Schlüssel ganz in die neben der Sechskantbuchse am Lautsprecher angezeigte Verriegelungsposition. Beim Drehen des Schlüssels können Sie durch die Sichtöffnungen (1) sehen, wie der Haken (3) in seine endgültige Verriegelungsposition geschoben wird.
 - a. In der eingeklappten Stellung ist der Haken in den Sichtöffnungen nicht zu sehen.
 - b. Wenn der Haken ganz ausgeklappt ist, füllt er die große Sichtöffnung oben fast ganz aus.
 - c. In seiner endgültigen Verriegelungsposition ist ein kleiner Teil des Hakens unten in der großen Sichtöffnung zu sehen.
5. Wiederholen Sie dieses Verfahren auf der anderen Seite des Lautsprechers. Die Lautsprecher sind jetzt sicher aneinander befestigt und zum Aufhängen bereit.



– **Abbildung 128** –

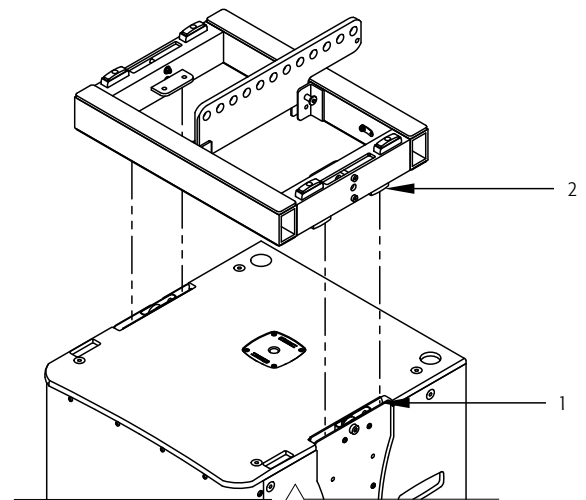
Befestigen eines KLA181 an einem KLA AF12 Array-Rahmen

Siehe Abbildung 18



Hinweis: Der KLA AF12 Array-Rahmen muss so ausgerichtet sein, dass die Füße am KLA181 nach unten zeigen (siehe Abbildung 18). Eine detaillierte Darstellung ist in Abbildung 3 auf Seite 8 zu sehen.

1. Stellen Sie den KLA181 auf den Fußboden oder eine andere geeignete Fläche, und vergewissern Sie sich, dass die Haken eingeklappt sind. Wenn dies nicht der Fall ist, stecken Sie den im Lieferumfang enthaltenen 6-mm-Sechskantschlüssel in die Sechskantbuchse (Abbildung 17, 4 auf Seite 12), und drehen Sie diesen ganz in die Entriegelungsposition (gemäß der entsprechenden Markierung neben der Sechskantbuchse am Lautsprecher).
2. Stellen Sie den KLA AF12 Array-Rahmen auf den KLA181. Die Füße (2) des Array-Rahmens kommen mit den Öffnungen (1) vor und hinter dem Montagehaken in den Rigging-Platten des KLA181 zur Deckung und werden in diese eingepasst. Wenn sie korrekt in die Aufnehmer eingefügt wurden, sollten Sie den oberen Lautsprecher nicht bewegen oder verschieben können, ohne ihn anzuheben.



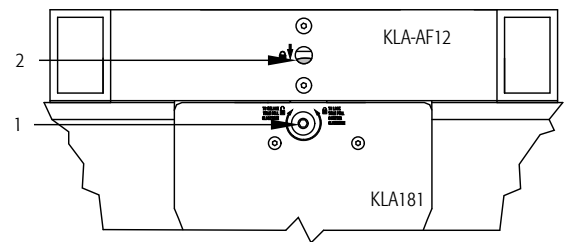
– Abbildung 129 –



Hinweis: Der KLA AF12 ist von vorne nach hinten umkehrbar. Wenn Sie ihn auf dem Lautsprecher montieren, spielt es keine Rolle, in welche Richtung die Verlängerungsschiene zeigt. Für eine maximale Aufwärtsneigung muss die Verlängerungsschiene auf die Vorderseite des Arrays zeigen, für eine maximale Abwärtsneigung auf die Rückseite des Arrays.

Siehe Abbildung 19.

3. Stecken Sie den (im Lieferumfang enthaltenen) 6-mm-Sechskantschlüssel in die Sechskantbuchse (1) im KLA181.
4. Drehen Sie den Schlüssel ganz in die neben der Sechskantbuchse am Lautsprecher angezeigte Verriegelungsposition. Details hierzu finden Sie in Abbildung 17 auf Seite 12.
 - a. In der eingeklappten Stellung ist der Haken in der Sichtöffnung (2) nicht zu sehen.
 - b. Wenn der Haken ganz ausgeklappt ist, füllt er die Sichtöffnung (2) im KLA AF12 Array-Rahmen fast ganz aus.
 - c. In seiner endgültigen Verriegelungsposition ist ein kleiner Teil des Hakens unten in der Sichtöffnung zu sehen.
5. Wiederholen Sie dieses Verfahren auf der anderen Seite des Lautsprechers. Jetzt sind der Lautsprecher und der Array-Rahmen sicher aneinander befestigt und zum Aufhängen bereit.

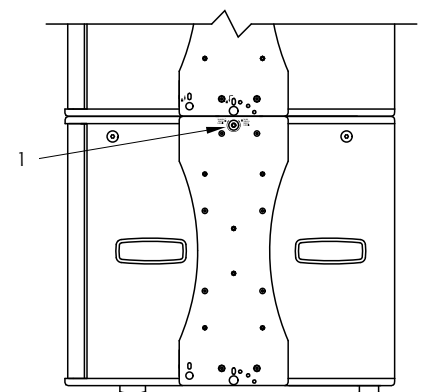


– Abbildung 130 –

Ablösen eines KLA181 von einem anderen KLA181 oder einem KLA AF12

Siehe Abbildung 20

1. Stellen Sie die beiden miteinander verbundenen KLA181-Lautsprecher (bzw. den Lautsprecher und den Array-Rahmen) auf dem Fußboden oder einer anderen geeigneten Fläche ab. Wenn die zwei Lautsprecher aufgehängt sind, senken Sie sie so weit ab, bis ihr Gewicht vom Fußboden bzw. der anderen geeigneten Fläche vollständig getragen wird.
2. Stecken Sie den 6-mm-Sechskantschlüssel in die Sechskantbuchse (1) an der Seite des unteren KLA181.
3. Drehen Sie den Schlüssel ganz in die neben der Sechskantbuchse am Lautsprecher angezeigte Entriegelungsposition. Wenn das Gewicht des Lautsprechers (bzw. der beiden Lautsprecher) von unten nicht vollständig abgestützt wird, lässt sich der Sechskantschlüssel nicht ganz in die Entriegelungsposition drehen, und die Geräte können nicht voneinander getrennt werden.
4. Wiederholen Sie dieses Verfahren auf der anderen Seite des Lautsprechers.
5. Jetzt können die beiden Geräte voneinander gelöst werden.



– Abbildung 131 –

Aufhängen des KLA-Arrays



ACHTUNG! Lesen Sie den Abschnitt "Vorschriftsmäßiges Aufhängen" auf Seite 4. Die maximale Anzahl von KLA12-Lautsprechern in einem Array, mit oder ohne KLA181-Lautsprechern, ist fünf.

Aufgehängte Lautsprecher pro Array

| Array-Konfigurationsoption | A | B | C |
|------------------------------------|---|---|---|
| Max. Zahl von KLA181-Lautsprechern | 2 | 3 | 4 |
| Max. Zahl von KLA12-Lautsprechern | 5 | 3 | 0 |

– Tabelle 15 –

Gewicht der einzelnen Komponenten

| KLA12 | KLA181 | KLA AF12 |
|-------|---------|----------|
| 25 kg | 47,2 kg | 10,4 kg |

– Tabelle 16 –



ACHTUNG! Wenden Sie sich an einen geschulten Mechaniker oder Baustatiker, der eine Lizenz für die Region besitzt, in der das Audiosystem installiert werden soll, und lassen Sie alle Gebäudemodifizierungen und -anbauten von diesem prüfen und genehmigen. Versichern Sie sich für das Anheben, Positionieren und Befestigen der Ausrüstung an der tragenden Konstruktion der Dienste eines zertifizierten und qualifizierten Rigging-Experten.

Für das Aufhängen eines KLA-Arrays gibt es zwei Möglichkeiten: Sie können den KLA AF12 Array-Rahmen oder die integrierten Aufhängepunkte und ösen verwenden.

Gebrauch des KLA AF12 Array-Rahmens

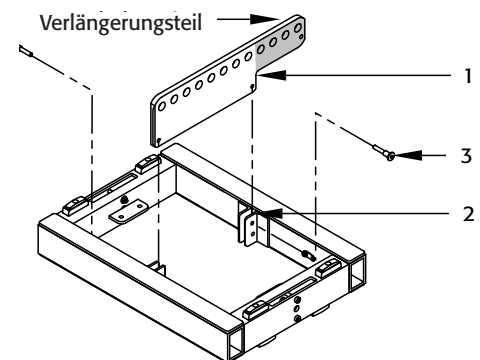
Sie können den KLA AF12 Array-Rahmen zum Aufhängen am KLA12 oder am KLA181 montieren.

In **Abbildung 3** auf Seite 8 ist die Array-Rahmen-Verlängerungsschiene in ihrer Versandkonfiguration dargestellt. Sie müssen die Rigging-Stifte und die Verlängerungsschiene entfernen und den Array-Rahmen wie folgt zusammenbauen.

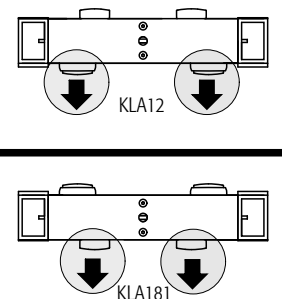
Zusammenbau des KLA AF12 Array-Rahmens

Siehe **Abbildung 21**.

- Die Ausrichtung des Array-Rahmens hängt davon ab, auf welchem KLA-Lautsprecher er installiert wird.
 - Beim KLA12 zeigen die in einem breiteren Abstand angebrachten Füße nach unten.
 - Beim KLA181 zeigen die in einem engeren Abstand angebrachten Füße nach unten.
- Richten Sie die Verlängerungsschiene (1) aus und setzen Sie sie in die Montagehalterungen (2) am Array-Rahmen ein.
 - Der Verlängerungsteil muss für eine maximale Abwärtsneigung zur Rückseite des Arrays hin zeigen.
 - Der Verlängerungsteil muss für eine maximale Aufwärtsneigung zur Vorderseite des Arrays hin zeigen.
- Stecken Sie die beiden Rigging-Stifte (3) durch die Montagehalterungen (2) und die Verlängerungsschiene. Stellen Sie sicher, dass die Stifte auf der anderen Seite der Montagehalterungen hervorstehen und sicher angebracht sind.
- Befestigen des KLA AF12 Array-Rahmens
 - Beachten Sie für einen KLA12 die Anweisungen für "Befestigen eines KLA12 an einem anderen KLA12 oder einem KLA AF12 Array-Rahmen" auf Seite 10.
 - Beachten Sie für einen KLA181 die Anweisungen für "Befestigen eines KLA181 an einem KLA AF12 Array-Rahmen" auf Seite 13.



– Abbildung 132 –



– Abbildung 133 –

Befestigen der Rigging-Kabel am KLA AF12 Array-Rahmen

Durch das Anbringen der Aufhängekabel an einem der 12 Löcher in der Verlängerungsschiene können verschiedene Neigungswinkel erzielt werden. Die Ausrichtung der Verlängerungsschiene von vorne nach hinten bestimmt, ob das Array nach oben oder nach unten geneigt ist. Wenn die Aufhängekabel zum Verlängerungsteil der Verlängerungsschiene (Abbildung 21) hin bewegt werden, entsteht ein größerer Neigungswinkel.

Befestigen Sie den KLA AF12 Array-Rahmen mit einem 16-mm-Schraubstift-Ankerschäkel und einer entsprechenden Schlinge, dem richtigen Kabel usw. an der Hängekonstruktion.

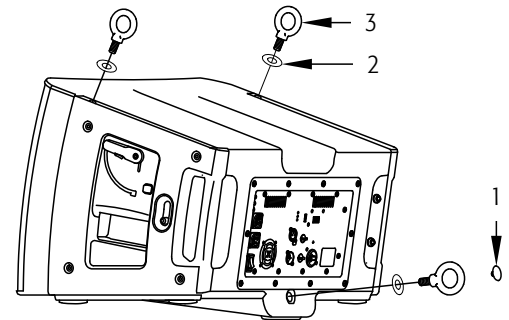
Gebrauch der integrierten KLA12-Aufhängepunkte

Siehe Abbildung 23.



Hinweis: Die KLA12-Aufhängepunkte sind zum Gebrauch mit den Einschraubösen (M10, 20 mm) und Unterlegscheiben vorgesehen, die im erhältlichen M10-Zubehörkit (Modellnummer: M10 KIT für Serie K) enthalten sind.

1. Entfernen Sie den Gummistopfen (1) vom hinteren M10-Montagepunkt des KLA12.
2. Legen Sie eine der im Lieferumfang enthaltenen Unterlegscheiben (2) auf jede ebenfalls mitgelieferte Einschrauböse.
3. Drehen Sie eine Einschrauböse (3) in jeden der Gewindeeinsätze.
4. Ziehen Sie die Einschraubösen an, bis ihre Ansätze fest an der Unterlegscheibe/dem Gehäuse anliegen.
5. Drehen Sie die Einschraubösen bis zur gewünschten Position weiter. Nicht zu fest anziehen.
6. Damit sind die Lautsprecher fürs Aufhängen bereit.



– Abbildung 134 –

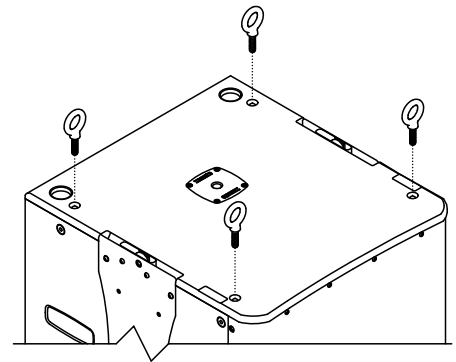
Gebrauch der integrierten KLA181-Aufhängepunkte

Siehe Abbildung 24.



Hinweis: Die KLA181-Aufhängepunkte sind zum Gebrauch mit den Einschraubösen (M10 x 1,50, 35 mm - 38 mm) und Unterlegscheiben vorgesehen, die im erhältlichen M10-Zubehörkit (Modellnummer: KLA181 M10 KIT) enthalten sind.

1. Entfernen Sie die vier Sechskantschrauben mit einem 6-mm-Sechskantschlüssel aus den vier KLA181 M10-Montagepunkten oben auf dem Lautsprecher.
2. Drehen Sie eine Einschrauböse in jeden der Gewindeeinsätze.
3. Ziehen Sie die Einschraubösen an, bis ihre Ansätze fest am Gehäuse anliegen.
4. Drehen Sie die Einschraubösen bis zur gewünschten Position weiter. Nicht zu fest anziehen.
5. Damit sind die Lautsprecher fürs Aufhängen bereit.



– Abbildung 135 –

Hochständermontage des KLA12

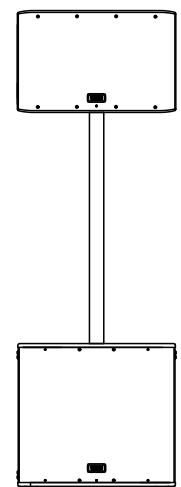
Siehe Abbildung 25

Sie können bis zu zwei KLA12 Lautsprecher auf einen Lautsprecher Pfosten über den KLA181 (Schwarzes Model) , KW181 Subwoofer, oder auf einen Lautsprecher Stativ setzen. Um über einen KLA181 (Schwarzes Model) oder KW181 Subwoofer zu setzen:

1. Drehen Sie den Lautsprecherständer in die 35-mm-Gewindebohrung (M20-Gewinde) oben im KLA181-Subwoofer. Von Hand festziehen.



Hinweis: Die KLA181-Gewindebohrung erfüllt die Anforderungen des Standards EIA 636 (Empfohlene



– Abbildung 136 –
TD-000319-04-F

Lautsprecher-Sicherheitspraktiken).



ACHTUNG!: KW181 M20 35mm Pole (for black model only) Montieren Sie nicht mehr als zwei (2) KLA12-Lautsprecher auf einem Hochständer über dem KLA181-Subwoofer, dem KW181-Subwoofer oder auf einem Lautsprecherstativ. Verwenden Sie, wenn ein oder zwei KLA12-Lautsprecher über einem KLA181- oder einem KW181-Subwoofer abgestützt werden, keine Ständer mit einer Länge von mehr als 914 mm.

1. Stellen Sie die QSC Tilt-Direct™ Hochständerbuchse mit zweifacher Ausrichtung auf die (standardmäßige) Null- oder die Neun-Grad-Position ein.
2. Stellen Sie einen KLA12 vorsichtig auf den Lautsprecherständer, indem Sie den Ständer ganz in die QSC Tilt-Direct™ Hochständerbuchse einführen. Wenden Sie angemessene Hebertechniken an.
3. Wenn zwei KLA12-Lautsprecher auf dem Ständer montiert werden sollen, positionieren Sie zunächst den ersten (unteren) Lautsprecher auf dem Ständer und dann den oberen, wobei Sie das Verfahren "Befestigen eines KLA12 an einem anderen KLA12 oder einem KLA AF12 Array-Rahmen" auf Seite 10 anwenden.

Kühlen montierter Anwendungen

Bei den Geräten der KLA-Serie handelt es sich um eigenstromversorgte Lautsprecher mit einem Wärme erzeugenden internen Endstufenmodul. An der Gehäuserückseite muss ein Abstand von mindestens 152 mm eingehalten werden, um eine ordnungsgemäße Kühlung zu gewährleisten. Der Luftstrom zur Rückseite des Lautsprechergehäuses darf nicht blockiert werden.

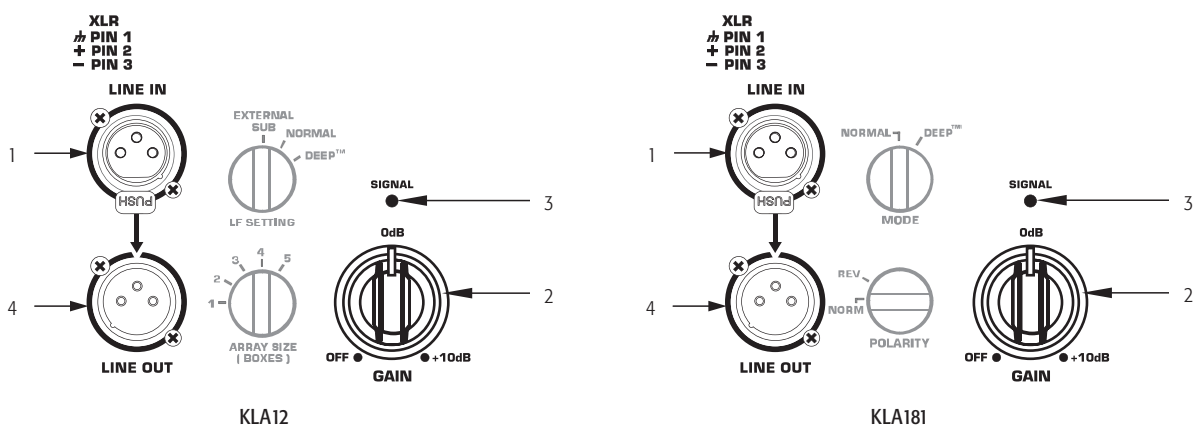


VORSICHT!: Gehäuse nicht so installieren, dass ihre Rückseiten direktem Sonnenlicht ausgesetzt sind. Direktes Sonnenlicht erhitzt das Verstärkermodul und reduziert seine Fähigkeit zu vollen Ausgangsleistungen. Je nach Anwendung sind Sonnenblenden zu installieren. Die maximale Umgebungstemperatur für die volle Spezifikationsleistung beträgt 50 °C. Gehäuse nicht an Stellen installieren, an denen sie Regen oder anderen Wasserquellen ausgesetzt sind. Das Gehäuse ist nicht wetterfest. Bei Installationen im Freien muss das Gehäuse vor den Elementen geschützt werden.

Audioverbindungen

Siehe Abbildung 26.

Am Verstärker befinden sich zwei XLR-Anschlüsse: LINE IN (Buchsenanschluss) und LINE OUT (Steckanschluss). Diese Anschlüsse sind für die Eingangs- und Durchschleiffunktion vorgesehen.



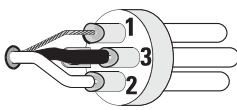
– Abbildung 137 –

Eingang

Mit dem Regler GAIN (2) wird die Verstärkung des Eingangssignals am LINE IN-Anschluss (1) geregelt. Hier wird die Empfindlichkeit und somit die Größe des Signals eingestellt, das an das Endstufenmodul und von dort an die Lautsprecherkomponenten geschickt wird.

Unabhängig von der mit dem GAIN-Regler eingestellten Verstärkung leuchtet die grüne SIGNAL-LED-Anzeige (3), wenn ein Signal anliegt. Wenn die LED-Anzeige nicht leuchtet, liegt am Eingang kein Signal an, oder der Signalpegel ist sehr niedrig. Prüfen Sie alle Anschlüsse und den Status des Geräts, von dem das Signal übertragen wird.

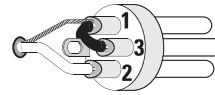
Symmetrische Eingänge: Wie gezeig
1 = Abschirmung (Masse)
3 = Minus (-)
2 = Plus (+)
in den.



1 = shield (ground)
3 = minus (-)
2 = plus (+)

– Abbildung 138 –

Asymmetrische Eingänge: Wie gezeig
1 = Abschirmung (Masse)
3 = Brücke zu Pin 1
2 = Plus (+)
in den.



1 = shield (ground)
3 = jumper to pin 1
2 = plus (+)

– Abbildung 139 –

Ausgang

Sowohl der KLA12 als auch der KLA181 verfügen über diskrete, direkte LINE OUT-XLR-Steckanschlüsse (Abbildung 26, 4), die mit dem Anschluss LINE IN parallel geschaltet sind. Das Signal am LINE OUT-Anschluss entspricht genau dem Signal am LINE IN-Anschluss.

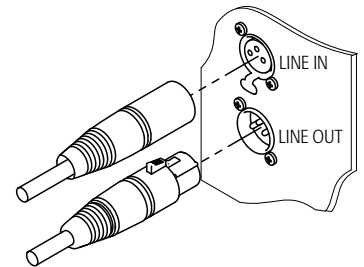
Die GAIN-Einstellung für den betreffenden Lautsprecher hat keine Auswirkung auf den Signalpegel am LINE OUT-XLR.

Herstellen der Audioverbindungen

Siehe Abbildung 26 und Abbildung 29.

Die im Lieferumfang enthaltenen Durchschleifkabel sind zur Verwendung in einem Einzelarray vorgesehen.

1. Schließen Sie die Audioquelle (XLR-Stecker) an der LINE IN-XLR-Buchse (1) am Endstufenmodul an.
2. Wenn Sie die Audio-Durchschleifanschlüsse verwenden, verbinden Sie das Buchsenende eines XLR-Audio-Durchschleifkabels (im Lieferumfang enthalten) mit dem LINE OUT-Anschluss (Abbildung 26, 4) am ersten Endstufenmodul in der Durchschleifkette.
3. Verbinden Sie das Steckerende des XLR-Audio-Durchschleifkabels mit dem LINE IN-Anschluss (Abbildung 26, 1) des nächsten Lautsprecher-Endstufenmoduls in der Durchschleifkette.
4. Fahren Sie mit diesem Verfahren fort, bis Sie alle Audioverbindungen für die Lautsprecher im Array hergestellt haben.



– Abbildung 140 –

Systemleistung

Aus Sicherheitsgründen ist es wichtig, die in diesem Abschnitt beschriebene Reihenfolge beim Ein- und Ausschalten der Stromversorgung einzuhalten.

Die ordnungsgemäße Ein-/Ausschaltsequenz kann verhindern, dass das System unerwartete Geräusche (z. B. Knall-, Klopf- oder Klickgeräusche) erzeugt. Diese Geräusche sind unangenehm und beeinträchtigen die Professionalität der Präsentation. Beachten Sie stets die Regel, dass der zuletzt eingeschaltete Lautsprecher zuerst wieder ausgeschaltet werden muss.



Hinweis: Das universelle Netzteil des KLA12 betreibt das System mit Eingangsnetzspannungen von 100-240 V AC bei 50-60 Hz. Verwenden Sie nur das für Ihre Region geeignete Netzkabel.

Anschließen der Durchschleif-Stromkabel

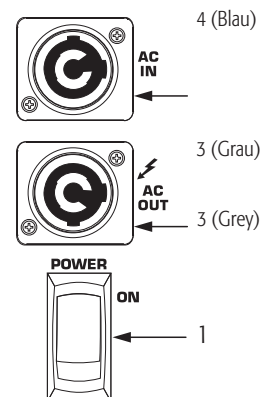
Die KLA-Serie besitzt ein Durchschleif-Netzanschlussystem. Mit vier powerCON® Durchschleifkabeln und einem powerCON® Netzkabel können Sie bis zu vier Lautsprecher, die an einem einzigen Stromkreis mit 15 A/120 V (8 A/240 V) angeschlossen sind, speisen. Die Durchschleifanschlüsse sind farblich gekennzeichnet (blau = NETZ EIN, grau = NETZ AUS) und jeweils anders konfiguriert, damit nur bestimmte Stecker in bestimmte Buchsen passen.



ACHTUNG! Durch Betätigen der NETZ-Schalter am Endstufenmodul werden die Durchschleifkabel nicht spannungsfrei gemacht. Wenn ein KLA12 mit dem Stromnetz verbunden ist, liegt an allen angeschlossenen Durchschleifkabeln Strom an.

Siehe Abbildung 30.

1. Stellen Sie sicher, dass alle NETZ-Schalter (1) ausgeschaltet sind.
2. Stellen Sie sicher, dass das Netzkabel nicht angeschlossen ist. Der Anschluss an den Netzstrom ist das letzte Element in der Verbindungssequenz.



– Abbildung 141 –



ACHTUNG! Verbinden Sie nicht mehr als fünf Lautsprecher der KLA-Serie mit den Durchschleif-Netzkabeln (vier Durchschleifkabel, ein Netzkabel). Nehmen Sie bei Verwendung von Durchschleif-Netzkabeln alle Durchschleifverbindungen vor, bevor Sie die Verbindung mit dem Netz herstellen.

3. Stecken Sie den grauen powerCON® Verbinder am Durchschleifkabel ganz in den grauen Netzausgang (AC OUT) (3) am Endstufenmodul.
4. Drehen Sie den powerCON® Verbinder nach rechts, bis er einrastet.
5. Stecken Sie den blauen powerCON® Verbinder ganz in den blauen Netzeingang (AC IN) (4) am nächsten mit Strom zu versorgenden Endstufenmodul.
6. Drehen Sie den powerCON® Verbinder nach rechts, bis er einrastet.
7. Wiederholen Sie dieses Verfahren, bis alle Lautsprecher (max. fünf Lautsprecher mit vier Durchschleifkabeln) im Array richtig angeschlossen sind.

Anschließen der Netzstromversorgung

Siehe **Abbildung 30**.

8. Stecken Sie den blauen powerCON® Verbinder am Netzkabel ganz in den blauen Netzeingang (AC IN) (4) am ersten Endstufenmodul in der Kette.
9. Drehen Sie den powerCON® Kabelverbinder nach rechts, bis er einrastet.
10. Schließen Sie das andere Ende des Netzkabels an einer geeigneten Netzstromquelle an.
11. Jetzt können Sie den (die) Netzschalter unter Beachtung des in diesem Dokument beschriebenen Einschaltverfahrens einschalten.

Einschaltsequenz

1. Stellen Sie den die Lautsprecher speisenden Ausgangspegel des Mischers (oder einer anderen Audioquelle) so niedrig wie möglich ein.
2. Schalten Sie alle Quellgeräte (CD-Player, Mischer, Instrumente) aus.
3. Drücken Sie auf die Oberseite des NETZ-Wippschalters (**Abbildung 30, 1**), um den ersten eingeschalteten Lautsprecher in der Signalkette mit Netzstrom zu versorgen. Dieser Lautsprecher wird von keinem anderen Lautsprecher mit einem Audiosignal gespeist.
4. Wenn das Endstufenmodul eingeschaltet wird, leuchten die grüne STANDBY-Anzeige-LED und die rote LIMIT-Anzeige-LED auf dem Bedienfeld des Endstufenmoduls auf. Nach ein paar Sekunden erlöschen die rote LIMIT-Anzeige-LED und die grüne STANDBY-Anzeige-LED, während die blaue POWER-Anzeige-LED aufleuchtet. Siehe **Abbildung 31**.
5. Schalten Sie die restlichen KLA-Lautsprecher in der Reihenfolge ein, in der sie das Audiosignal empfangen (erster bis letzter).
6. Nun können Sie die Pegelregelung am Mischpult erhöhen.

Ausschaltsequenz

1. Stellen Sie den die Lautsprecher speisenden Ausgangspegel des Mischers (oder einer anderen Audioquelle) so niedrig wie möglich ein.
2. Schalten Sie die KLA-Lautsprecher, beginnend mit dem letzten Lautsprecher in der Signalkette, aus, indem Sie auf die Unterseite des NETZ-Schalters (**Abbildung 30, 1**) drücken.
3. Schalten Sie dann die restlichen KLA-Lautsprecher in der umgekehrten Reihenfolge aus, in der sie das Audiosignal empfangen haben (letzter bis erster).
4. Schalten Sie alle Quellgeräte aus.

Ausschalten der Netzstromversorgung

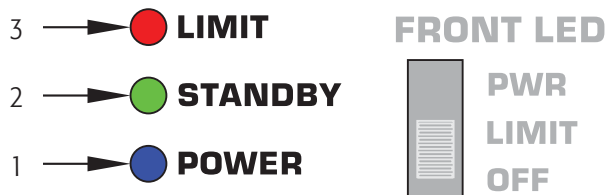
1. Schalten Sie die Netzschalter mit dem Verfahren "Ausschaltsequenz" auf Seite 18 aus.
2. Ziehen Sie das Netzkabel von der Netzsteckdose ab.
3. Trennen Sie alle Netz-Durchschleifkabel, indem Sie den powerCON® Kabelverbinder fassen, die Verriegelungstaste vom Endstufenmodul weg schieben, den powerCON® Verbinder nach links drehen und die Durchschleifkabel dann gerade aus dem Endstufenmodul herausziehen.
4. Ziehen Sie das Netzkabel ab, indem Sie den powerCON® Kabelverbinder fassen, die Verriegelungstaste nach unten drücken, den Kabelverbinder nach links drehen und das Netzkabel dann gerade aus dem powerCON® Gehäuseanschluss herausziehen.

Rote LED-Anzeigen

Blaue POWER-LED

Siehe Abbildung 31, 1.

- Diese LED-Anzeige leuchtet auf, wenn der Netzschalter eingeschaltet ist, das Endstufenmodul sich nicht im Bereitschaftsmodus befindet, das Netzkabel richtig angeschlossen ist und eine ordnungsgemäße Netzstromversorgung vorliegt.
- Die Anzeige erlischt, wenn der Netzschalter ausgeschaltet ist, der Lautsprecher keinen Netzstrom beziehen kann oder das Endstufenmodul in den Bereitschaftsmodus (STANDBY) versetzt wird.
- Leuchtet die LED-Anzeige während der ersten fünf Minuten nach Einschalten des Netzschalters nicht auf, überprüfen Sie, ob das Netzkabel ordnungsgemäß am Lautsprecher und an einer geeigneten Steckdose angeschlossen ist. Überprüfen Sie, ob die Steckdose richtig funktioniert.
- Ist das Netzkabel funktionstüchtig und liegt an der Steckdose Netzstrom an, während der Lautsprecher immer noch nicht betrieben werden kann, muss dieser evtl. gewartet werden. Wenden Sie sich in diesem Fall an den technischen Kundendienst von QSC. (Siehe Kontaktdaten auf der letzten Seite dieses Dokuments.)



– Abbildung 142 –

Grüne STANDBY-LED

Siehe Abbildung 31, 2.

Alle Lautsprecher der KLA-Serie sind mit einem automatischen Standby- Bereitschaftsmodus ausgestattet, um bei Nichtgebrauch des Systems Energie zu sparen.

Wenn am Eingang eines Systems der KLA-Serie fünf Minuten lang kein Audiosignal anliegt, der GAIN-Regler fünf Minuten lang auf ∞ gestellt ist oder der REMOTE GAIN-Regler (▶) fünf Minuten lang mit $\#$ verbunden ist, schaltet das Gerät in den Bereitschaftsmodus (STANDBY) um, und die grüne STANDBY-LED-Anzeige leuchtet auf.

- Wenn sich das Gerät im Bereitschaftsmodus befindet, leuchten keine anderen LED-Anzeigen auf, mit Ausnahme der SIGNAL-LED-Anzeige, wenn ein Audiosignal anliegt.
- Wenn sich die Endstufenmodule im Bereitschaftsmodus befinden, fließt auch weiterhin eine kleine Menge Strom, der die Endstufenmodule im *Wachzustand* hält. Die Zeitspanne zwischen der Beendigung des Bereitschaftsmodus und dem Erreichen des vollen Betriebsmodus ist unbedeutend und hat keinen hörbaren Effekt.
- Sie können einen Lautsprecher der KLA-Serie auch manuell aus dem Bereitschaftsmodus aktivieren, indem Sie den Netzschalter aus- und wieder einschalten.

Rote LIMIT-LED

Siehe Abbildung 31, 3.

Die rote LIMIT-LED-Anzeige leuchtet auf, wenn:

- die Begrenzungsfunktion aktiv ist, um das Endstufenmodul (GuardRail™) und die Lautsprecher (Auslenkungsbegrenzung) zu schützen und Schäden an diesen zu verhindern;
- der Signalpegel bei einer beliebigen Frequenz zu hoch ist, sodass das DSP das Signal begrenzt, um Schäden am Endstufenmodul bzw. an den Lautsprechern zu verhindern;
- das Endstufenmodul sich aufgrund eines längeren Gebrauchs bei extremen SPL-Pegeln oder unter sehr hohen Umgebungstemperaturen (GuardRail™) zu stark erhitzt.

Falls die rote LIMIT-LED-Anzeige leuchtet und der GAIN-Regler so hoch wie möglich eingestellt ist (∞ -/links), muss der Lautsprecher der KLA-Serie von einem qualifizierten Kundendiensttechniker repariert/gewartet werden.

DSP-Leistungsmerkmale

Die KLA-Serie beinhaltet erweiterte DSP-Schaltkreise (digitale Signalaufbereitung) mit zahlreichen Funktionen. Einige dieser Funktionen werden während der Konstruktions-/Herstellungsphase konfiguriert und können nicht vom Benutzer eingestellt werden. Zu diesen Funktionen gehören Frequenzweichen, Zeitanpassung, Begrenzung und Schutz sowie Wärmeableitung. Einige von diesen werden anhand mehrerer eigentumsrechtlich geschützter Leistungsmerkmale implementiert. QSC hat exklusive DSP-Funktionen entwickelt, mit denen Möglichkeiten und Leistung der Systeme der KLA-Serie erheblich verbessert werden.

Patentrechtlich geschützte DSP-Funktionen

Auslenkungsbegrenzung – Die Modelle der KLA-Serie nutzen einen patentrechtlich geschützten Begrenzer, der eine übermäßige Auslenkung des Woofers verhindert. Eine übermäßige Auslenkung tritt dann ein, wenn eine an den Woofer übertragene Spannung eine übermäßige Bewegung der Membran bewirkt. Dies bewirkt die Erzeugung übermäßiger Wärme, die Belastung der sich bewegenden Teile des Woofers, die Erzeugung hörbarer Artefakte und Verzerrung und die Verkürzung der Lebensdauer des Woofers. Spannungen, die aufgrund übermäßiger Auslenkung den Woofer beschädigen würden, werden ausreichend reduziert, um eine derartige übermäßige Auslenkung zu verhindern, ohne dass eine hörbare Kompression, Begrenzung oder ein Verlust auftritt.

DEEP™ – Unter Ausnutzung des Auslenkungsbegrenzers fungiert der DEEP (Digital Extension and Excursion Processing)-Algorithmus wie eine stark musikalische und verzerrungsfreie Tiefton-EQ-Schaltung.

GuardRail™ – Mit GuardRail kann das Endstufenmodul die volle Spitzenleistung erbringen, gleichzeitig aber auch schädliche Übersteuerungen vermeiden. Bei einem übermäßigen Clipping oder einer extremen Überhitzung reduziert GuardRail die Verstärkung gerade so weit, dass die Integrität der Musik gewahrt bleibt, die Lautsprecher geschützt werden und die Spannung im Publikum aufrecht erhalten wird. Unprofessionelle Verzerrungspegel oder gar Abschaltungen werden vermieden.

Intrinsic Correction™ – Die erstmals für Konzert- und Tourneeprodukte von QSC angebotene Intrinsic Correction-Funktion ist ein patentrechtlich geschützter Prozess/Satz von Signalverarbeitungsalgorithmen, mit denen korrigierbare intrinsische Eigenschaften von Wandlern, Wellenleitern und Gehäusen berichtigt werden können. Das Ergebnis: Jedes System der KLA12-Serie liefert eine außergewöhnlich gleichmäßige und konsistente Beschallung im gesamten Zuhörerbereich des Lautsprechers und bildet somit ein akustisch transparentes System mit äußerst ausgewogenem Klang.

Ar-Q™ - (Array Equalization) Verarbeitung ermöglicht es dem Benutzer, schnell geeignete Frequenzanpassungen basierend auf der Anzahl der Boxen im Array vorzunehmen.

Benutzerdefinierte DSP-Funktionen

Siehe Abbildung 32.

ARRAY SIZE (BOXES)

Stellen Sie die Wählscheibe ARRAY SIZE (BOXES) (ARRAYGRÖSSE - BOXEN) an allen KLA12-Lautsprechern im Array auf die Zahl der im Array tatsächlich vorhandenen KLA12-Boxen ein. Wenn sich beispielsweise drei KLA12-Geräte im Array befinden, würden Sie die Wählscheibe an jedem KLA12 im Array auf die Zahl 3 einstellen. Das System stimmt und konfiguriert das Array automatisch für die ausgewählte Zahl von KLA12-Boxen. Als Ergebnis bietet das KLA-Line-Array-System eine ausgewogene und genaue Tonkurve.

Tiefton-EQ (LF SETTING / MODE)

NORMAL – Dies ist die Werkseinstellung, die das Lautsprechersystem so ausgleicht, dass ein optimales Gleichgewicht zwischen der Erweiterung des unteren Tieftonbereichs und der maximalen Leistung erzeugt wird. Diese Einstellung ist die Standardeinstellung für die meisten Anwendungen.

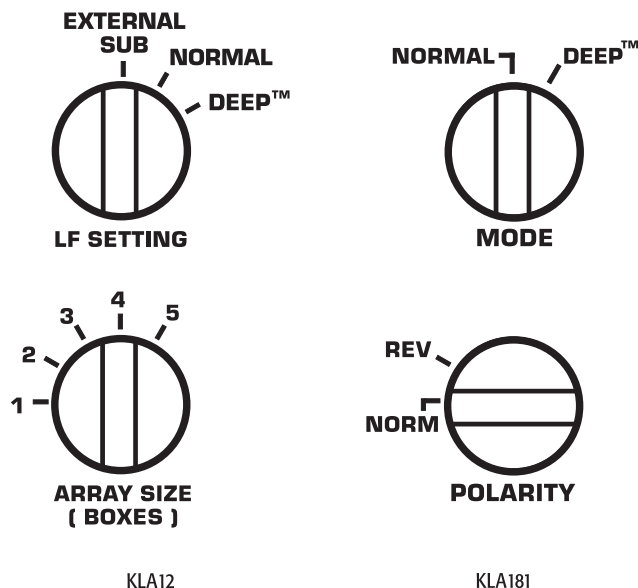
EXTERNAL SUB – (KLA12) Wenn der KLA12 mit einem KLA181 oder KW181 eingesetzt wird, sollte dieser Schalter auf die Position EXTERNAL SUB gedreht werden, damit der 100-Hz-Hochpassfilter aktiviert wird. Damit werden die Frequenzen oberhalb von 100 Hz an den KLA12 geleitet und die Frequenzen unterhalb von 100 Hz an den KLA181 oder den KW181.

DEEP – Der Schalter muss zur Erweiterung des unteren Tieftonbereichs und zur naturgetreuen Tieftonwiedergabe auf DEEP eingestellt werden. In der DEEP-Einstellung wird der Tieftonbereich erweitert, ohne dass eine Klangverzerrung oder übermäßige Auslenkung des Woofers verursacht wird. Verwenden Sie diese Einstellung, wenn Sie den KLA12 ohne einen KLA181-Subwoofer benutzen.

Subwoofer-Polarität

Die Polarität bezieht sich auf die Spannung eines Eingangssignals und darauf, ob diese zu einem gegebenen Zeitpunkt positiv oder negativ ist. In den meisten Fällen bewirkt eine positive Spannung eine Bewegung der Woofer-Membran zur Vorderseite des Gehäuses hin, während eine negative Spannung die Woofer-Membran nach hinten bewegt. Zur Erzielung der maximalen Ausgangsleistung ist insbesondere zu beachten, dass Lautsprecher, die identische Signale bzw. Signale ähnlicher Frequenz wiedergeben, dieselbe Polarität aufweisen müssen. Dies ist bei niedrigen Frequenzen von besonderer Bedeutung. Die Polarität kann durch unsachgemäße Verdrahtung oder Mischerreglereinstellung verändert werden.

Bei Verwendung des KLA181 mit KLA12-Vollbereichs-Lautsprechern führt die Polaritätseinstellung **NORMAL** zum optimalen Bass-Frequenzgang, wenn die Vollbereichs-Lautsprecher auf den oder in der Nähe der Subwoofer angeordnet sind, sie sich also etwa auf diesen oder im gleichen vertikalen Array mit ihnen befinden. Sind die Subwoofer etwas von den Vollbereichs-Lautsprechern entfernt, kann ein Polaritätswechsel von Vorteil sein. Beginnen Sie mit allen Subwoofer-POLARITY-Schaltern in der Position **NORMAL**. Wenn das System die erwarteten Betriebspegel erreicht oder fast erreicht hat, ändern Sie die Polaritätseinstellung jedes Subwoofers (oder am gleichen Ort befindlicher Subwoofer) *einzel*n. Gehen Sie dann durch den Veranstaltungsraum und beurteilen Sie den Bass-Frequenzgang. Wählen Sie die Polaritätseinstellung, die zum insgesamt besten Bass-Frequenzgang führt.



– Abbildung 143 –

Zusätzliche Funktionen

Front-LED-Schalter

Die blaue Netz-LED auf der Frontseite der Lautsprecher kann mit dem FRONT LED-Schalter (Abbildung 33) auf dem Bedienfeld des Endstufenmoduls auf drei verschiedene Modi eingestellt werden.

PWR – Dies ist die Werkseinstellung. Die LED leuchtet auf, wenn der Netzschalter eingeschaltet ist und das Gerät sich nicht im Bereitschaftsmodus (STANDBY) befindet.

OFF – Wenn der Schalter ausgeschaltet (OFF) ist, leuchtet die LED-Anzeige auf der Frontseite nicht. Diese Schalterstellung empfiehlt sich, wenn bei bestimmten Anwendungen eine leuchtende Frontseiten-LED die Optik beeinträchtigen würde.

LIMIT – Die Frontseiten-LED entspricht der LIMIT-LED auf dem Bedienfeld des Endstufenmoduls. Befindet sich das Gerät der KLA-Serie im Begrenzungsmodus (d.h. ein oder mehrere Begrenzer sind zum Schutz einer Systemkomponente aktiviert), leuchtet die LED-Netzanzeige an der Frontseite aufgrund der Begrenzungsfunktion heller. Auf diese Weise können Sie den Status der Begrenzer erkennen, ohne auf die Rückseite des Geräts schauen zu müssen. Weitere Informationen finden Sie unter "Rote LIMIT-LED" auf Seite 19. Wenn die Begrenzungsfunktion nicht hinzugeschaltet ist und das Gerät sich nicht im Standby-Modus befindet, leuchtet die LED an der Frontseite nur schwach.



– Abbildung 144 –

Fern-Verstärkungsregler (REMOTE GAIN)



ACHTUNG!: Am Stift ► dürfen nicht mehr als +5 V bzw. nicht weniger als Masse anliegen, da andernfalls Schäden auftreten können. Den Stift ► nicht direkt mit dem Stift +5V verbinden.

Mit einem dreipoligen Euro-Stecker (Abbildung 34) lässt sich die Lautstärke der Lautsprecher der KLA-Serie entfernt regeln und das System in den Bereitschaftsmodus versetzen.

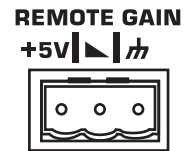
Durch Variieren der Spannung am Stift ► zwischen +5 V (am Stift +5V) und Masse (Stift ◄) kann die Lautstärke linear geregelt werden. Die Spannung des Stifts ► kann anhand eines Potentiometers oder über eine externe Quelle bereitgestellt werden. Viele Systeme der KLA-Serie können über nur ein Potentiometer oder eine externe Quelle geregelt werden, indem Stift ► und Stift ◄ mehrerer Lautsprecher der KLA-Serie miteinander verbunden werden.

Stellen Sie die Verstärkungsregler der Lautsprecher wie gewünscht ein. Wenn Sie die Fernbedienung einstellen, ändert sich der Dämpfungspegel im System, nicht aber der relative Pegel der einzelnen Lautsprecher.



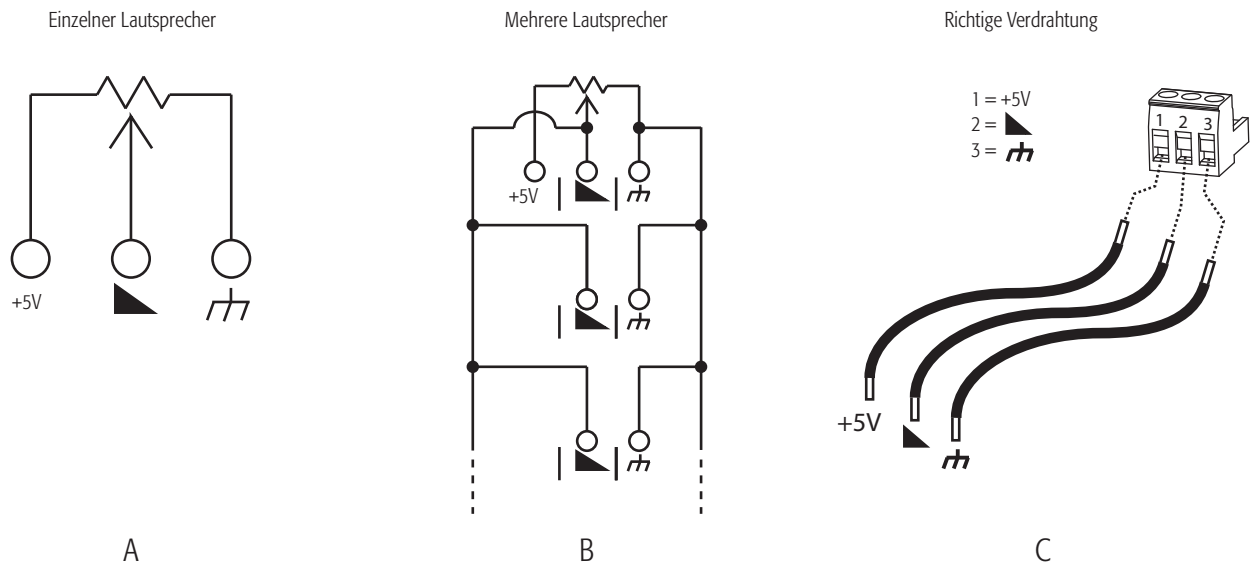
Hinweis: Der Gesamtwiderstand des linearen Potentiometers kann von 1 kOhm bis 50 kOhm reichen.

Über ein Relais oder durch die manuelle Herstellung einer Verbindung zwischen dem Stift ► und dem Stift ◄ kann das System der KLA-Serie nach fünf Minuten in den Bereitschaftsmodus versetzt werden.



– Abbildung 145 –

Verdrahten des Verstärkungfernregler



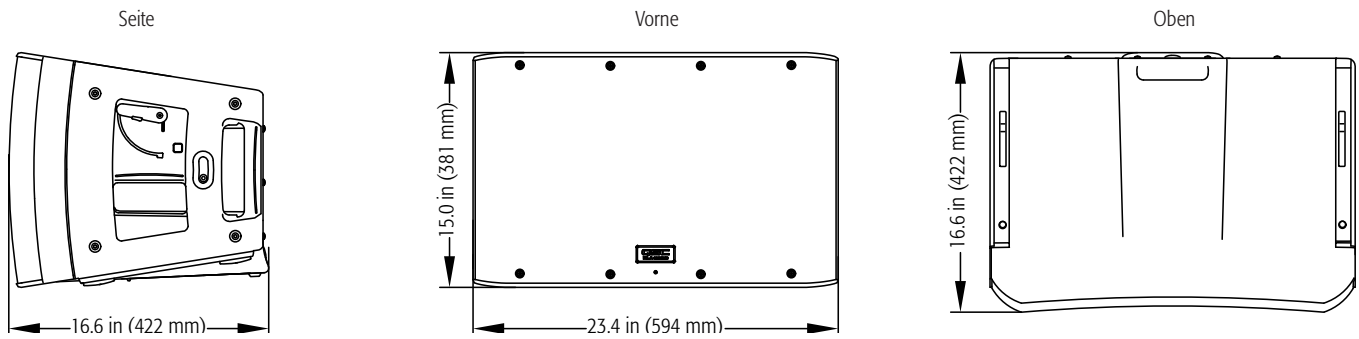
– Abbildung 146 –

Verdrahten Sie den Verstärkungregler nach der Darstellung in **Abbildung 35**.

- Bei Verwendung eines einzelnen Potentiometers für einen einzelnen Lautsprecher (A).
- Bei Verwendung eines einzelnen Potentiometers für mehrere Lautsprecher (B).
- Richtige Verdrahtung am dreipoligen Euro-Stecker (C).

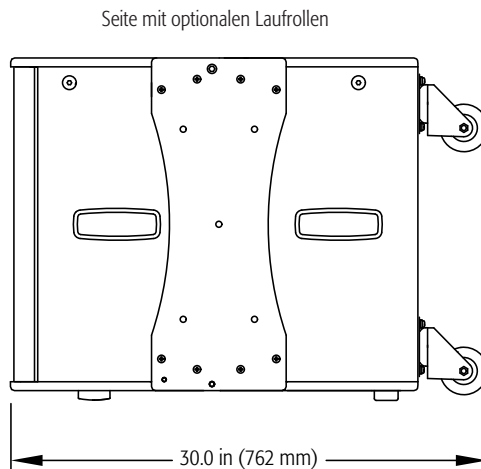
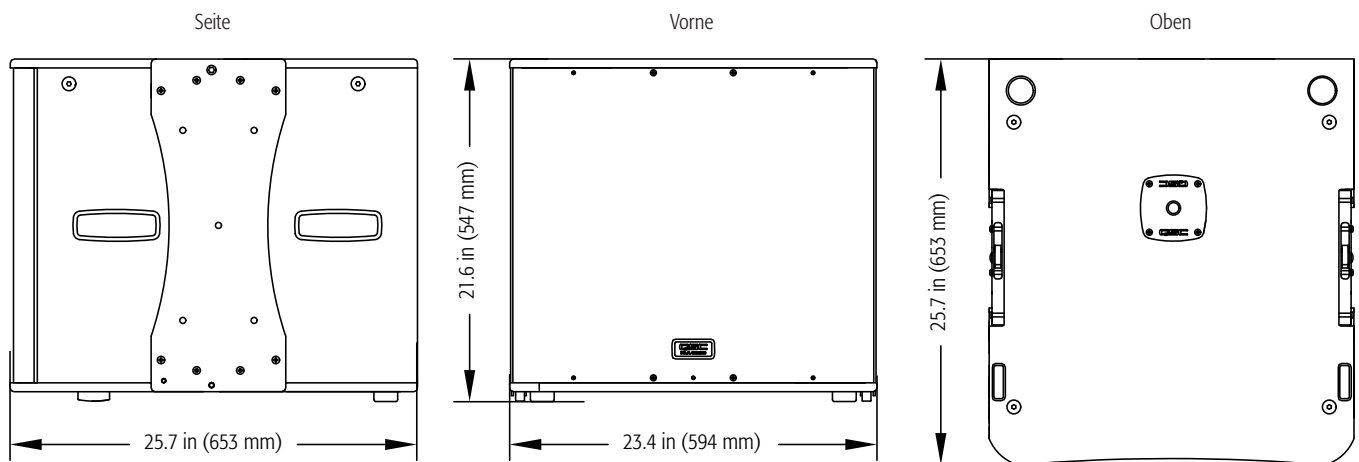
Abmessungen

KLA12



– Abbildung 147 –

KLA181



– Abbildung 148 –

Technische Daten

| | KLA12 | KLA181 |
|-----------------------------------|--|---|
| Konfiguration | Zweiweg-Line-Array-Element | 18-Zoll-Subwoofer mit Öffnungen |
| Wandler | | |
| Tiefen | 12-Zoll-Konuswandler | 18-Zoll-Konuswandler |
| Hochton | 1,75-Zoll-Komprimierungstreiber | – |
| Frequenzgang (-6 dB) | 49 Hz – 18 kHz | 38 Hz |
| Frequenzbereich (-10 dB) | 44 Hz – 20 kHz | 33 Hz |
| Abstrahlcharakteristik (-6 dB) | 90 x 18 Grad | – |
| Maximaler Schalldruck (1 m) | 131 dB | 135 dB |
| Verstärker | | |
| Ausgangsleistung | Netzmodul, 500 W x 500 W | Netzmodul, 1000 W |
| Eingangsimpedanz (Ω) | XLR: 40 k symmetrisch/20 k asymmetrisch | |
| Bedienelemente | Stromversorgung Einstellung (External Sub/Normal/DEEP™) • Arraygröße (1–5) • Front-LED (Pwr/Limit/Off) | Netz • Verstärkung • TT-Modus (Normal/DEEP™) • Polarität (Normal/Reverse) • Front-LED (Pwr/Limit/Off) |
| Anzeigen | Begrenzung • Standby • Netz • Signal | |
| Anschlüsse | Symmetrischer Line-Pegeleingang, XLR-Buchse • symmetrischer Line-Pegelausgang (Vollbereich), XLR-Stecker • Verstärkungs Fernregelung • Verriegelnder powerCON® Netzverbindungsstecker, Eingang • Verriegelnder powerCON®-Netzverbindungsstecker, Ausgang | |
| Kühlung | Zuschaltbares 50-mm-Gebläse mit variabler Drehzahl | |
| Verstärkerschutz | Thermische Begrenzung • Ausgangsüberstrom • Stummschaltung bei Übertemperatur • GuardRail™ | |
| Wandlerschutz | Thermische Begrenzung • Auslenkungsbegrenzung | |
| Wechselspannungseingang | Universalnetzteil - 100-240 V AC, 50-60 Hz | |
| Netzstromaufnahme 1/8 Leistung | 100 V AC, 2,3 A • 120 V AC, 2,01 A • 230 V AC, 1,13 A | |
| Gehäuse | Stabiles ABS-Gehäuse | Birken-Multiplex, lackiert |
| Oberflächenausführung | Schwarze oder weiße Lackierung | Texturierte schwarze oder weiße Lackierung |
| Gitter | Stahl (US-Größe Nr. 18) mit schwarzer oder weißer Pulverspritzlackierung | |
| Abmessungen (HxBxT) | 381 mm x 594 mm x 422 mm | 547 mm x 594 mm x 653 mm Mit Laufrollen 547 mm x 594 mm x 762 mm |
| Gewicht (netto) | 25,0 kg | 47,2 kg |
| Lieferbares Zubehör | KLA12 SCHUTZHÜLLE • M10 KIT für K-Serie | KW181 M20 35 mm Pfosten (Schwarzes Model) • KLA 181-Überzug • KLA181 M10 KIT |

KLA AF12

| | |
|---------------------|-----------------------------------|
| Abmessungen (HxBxT) | 112 mm x 584 mm x 426 mm |
| Gewicht (netto) | 10,4 kg |
| Lieferbares Zubehör | KLA AF12 Array-Rahmen-Schutzhülle |



Adresse:

QSC LLC

1675 MacArthur Boulevard

Costa Mesa, CA 92626-1468 USA

Telefonnummern:

Zentrale: +1 (714) 754-6175

Verkauf und Marketing: +1 (714) 957-7100 oder gebührenfrei (nur in den USA) +1 (800) 854-4079

Kundendienst: +1 (714) 957-7150 oder gebührenfrei (nur in den USA) +1 (800) 772-2834

Fax-Nummern:

Verkauf und Marketing - Fax: +1 (714) 754-6174

Kundendienst - Fax: (714) 754-6173

Internet:

www.qsc.com

E-Mail:

info@qsc.com

service@qsc.com