



## KS118 Activo Subwoofer

### CARACTERÍSTICAS

- Salida de gran potencia con un rendimiento espectacular de graves
- Módulo de amplificación de Clase D de 3600 watts
- Transductor de 18 pulgadas (460 mm) de gran desplazamiento con radiación directa
- Modos de radiación omnidireccional o cardioide (el modo cardioide requiere un mínimo de 2 unidades)
- Modo DEEP™ seleccionable para la extensión de las frecuencias más graves
- Divisor de frecuencias y delay ajustables
- Escenas para aplicaciones de uso común que se pueden guardar y cargar
- Aspecto profesional y elegante para cualquier aplicación
- Caja resistente de madera pintada para una mayor vida útil
- Instalación vertical y horizontal (puerto de poste roscado M20 para configuración vertical)
- Cuatro ruedas resistentes y silenciosas
- Accesorios disponibles: cubierta acolchada de transporte opcional, panel de bloqueo K-LOC y poste de altavoz de 35 mm
- Garantía de 6 años con registro del producto



KS118

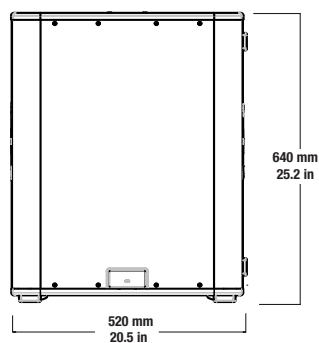
### Música en vivo · Discotecas/salas de espectáculos · DJs/danza Alquiler audiovisual/producción de eventos

El KS118 es un subwoofer activo de gran potencia y unos graves impresionantes para artistas móviles, producción audiovisual y discotecas o locales para sonido en vivo.

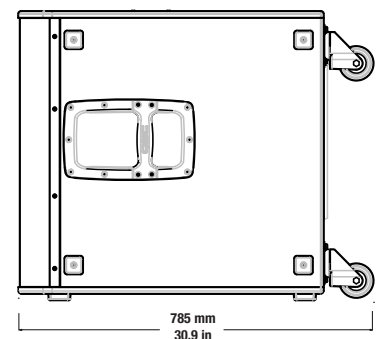
El KS118 es un subwoofer de gran potencia y unos graves impresionantes para entretenimiento móvil, producción audiovisual, discotecas y locales de sonido en vivo. Incorpora un transductor de radiación directa de 18 pulgadas con un amplificador de Clase D de 3600 watts. Ofrece altos niveles de presión sonora con una reproducción de frecuencias graves dinámica y musical.

Su procesador digital de señales optimiza y protege el rendimiento del sistema, además de ofrecer funciones avanzadas como la posibilidad de formar un array con dos unidades en configuración cardioide. Cuenta con una resistente caja muy fácil de transportar gracias a sus cómodas asas y a sus cuatro ruedas silenciosas. Su puerto de poste de altavoz roscado M20 permite acoplar un poste de 35 mm para instalar fácilmente en vertical altavoces de gama completa.

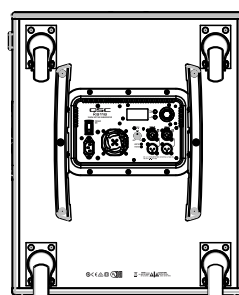
Front



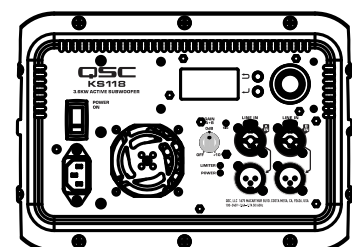
Side



Back



KS118 Control Panel



## Especificaciones del KS118

<b>KS118</b>	
Configuración:	Radiación directa
Transductor de graves (woofer):	Cono de 18 pulgadas (460 mm)
Respuesta de frecuencia (-6 dB):	41 Hz - 98 Hz
Rango de frecuencia (-10 dB):	35 Hz - 111 Hz
Ángulo de cobertura nominal:	Modos de radiación omnidireccional o cardioide (el modo cardioide requiere un mínimo de 2 unidades)
Nivel de SPL (presión sonora máx.) nom. <sup>1</sup> :	136 dB a 1 m (de pico)
Amplificador:	Clase D 3600 W (de pico)
Refrigeración:	Ventilador silencioso de velocidad variable
Controles:	Encendido/Apagado Control de ganancia Selector rotatorio 2 x botones de selección
Indicadores:	2 x LED de encendido (delantero y trasero) LED de señal de entrada LED de limitador activo
Conectores:	2 x combo XLR-F/TRS de 1/4 pulgadas con seguro 2 x XLR-M (salida Loop-through) 1 x conector de alimentación IEC con seguro
Entrada de alimentación AC:	Fuente de alimentación universal 100 – 240 VAC, 50 – 60 Hz
Consumo de energía AC a 1/8 de potencia:	100 VAC, 3,6 A / 120 VAC, 3,0 A / 240 VAC, 1,7 A
<b>Detalles del gabinete</b>	
Material gabinete:	Madera contrachapada de 15 mm
Color:	Negro (RAL 9011)
Rejilla:	Rejilla de acero con recubrimiento en polvo negro, calibre 16
Dimensiones (alto x ancho x fondo):	640 x 520 x 785 mm (incl. las ruedas) 25,2 x 20,5 x 30,9 pulgadas (incl. las ruedas)
Peso neto (incluyendo las ruedas)	47 kg / 104 lb
Peso con embalaje:	56.5 kg / 124.5 lb
Normativas:	CE, RAEE, UL, China RoHS, RoHS II, FCC Clase B
Accesorios incluidos:	4 ruedas resistentes y de bajo ruido
Accesorios opcionales:	Cubierta acolchada de transporte KS118 CVR, Panel de bloqueo KS-LOC Postes de altavoz SP-26 y SP-36, Poste de extensión SP-16X

<sup>1</sup> El nivel máximo de presión sonora (pico SPL) se mide sobre el eje a 1 m, factor de cresta de ruido rosa de 10 dB; el nivel de presión sonora continuo no ponderado se basa en cálculos teóricos basados en la sensibilidad del transductor y la potencia máxima disponible (con fines comparativos y en conformidad con la práctica común del sector).

Las especificaciones se podrán cambiar sin previo aviso.