



## KS118 Caisson de graves actif

### CARACTÉRISTIQUES

- Très grande efficacité et performances impressionnantes dans les basses fréquences
- Module d'amplification Classe D de 3600 watts
- Transducteur 18 pouces (460 mm) de grand débattement à radiation directe
- Modes omni directionnel ou cardioïde (une configuration cardioïde exige au minimum 2 unités)
- Mode DEEP™ pour une extension extrême dans les basses fréquences
- Fréquence de coupure et retard réglables
- Les scènes pour des applications régulièrement utilisées peuvent être sauvegardées/rappelées
- Esthétique élégante, professionnelle et raffinée convenant à toutes les applications
- Boîtier robuste en bois, finition peinture texturée pour une longue durée de vie
- Installation horizontale ou verticale (embase de mât fileté M20 en installation verticale)
- Quatre roulettes robustes et silencieuses
- Housse de transport, cache de sécurité KS-LOC et mât d'enceinte de 35 mm disponibles comme accessoires en option
- Garantie internationale de 6 ans avec enregistrement du produit



KS118

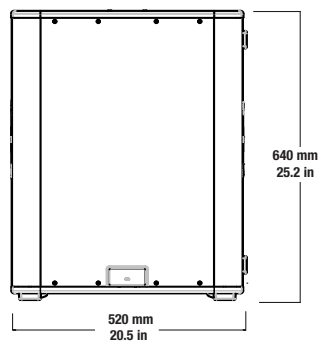
### Musique live · Clubs/Salles · DJ/Dance · Location/Agence d'événementiel

Le KS118 est un caisson de graves actif de très grande efficacité générant des basses fréquences impressionnantes pour des applications mobiles, des productions audiovisuelles, des clubs et salles de spectacle.

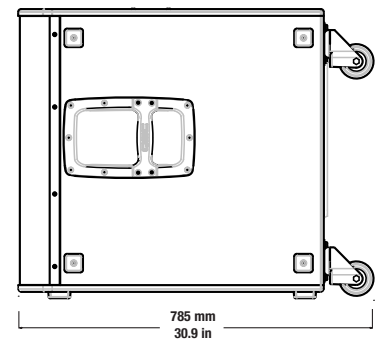
Le KS118 est un caisson de graves actif de très grande efficacité qui génère des basses fréquences impressionnantes pour des applications mobiles, des productions audiovisuelles, des clubs et salles de spectacle. Doté d'un transducteur à radiation directe de 18 pouces alimenté par un amplificateur Classe D de 3600 watts, le KS118 offre des niveaux de pression acoustique élevés et une reproduction dynamique et musicale des très basses fréquences.

Le DSP intégré optimise et protège les performances du système, tout en offrant des fonctionnalités avancées, notamment la possibilité de déployer deux unités en configuration cardioïde. Facilement transportable, le boîtier robuste est doté de poignées confortables et de quatre roulettes silencieuses. Une embase de mât (filetage M20) peut recevoir un mât de 35 mm pour une installation verticale facile avec des enceintes à large bande.

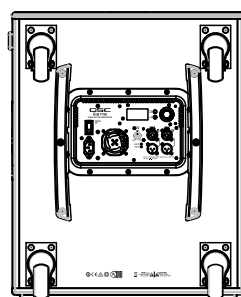
Front



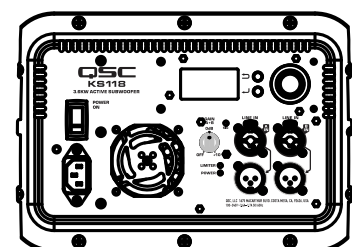
Side



Back



KS118 Control Panel



## Caractéristiques du KS118

<b>KS118</b>	
Configuration :	Radiation directe
Transducteur grave :	Conique, 460 mm (18 pouces)
Réponse en fréquence (- 6 dB) :	41 Hz - 98 Hz
Bande passante (-10 dB) :	35 Hz - 111 Hz
Angle d'ouverture nominal :	Modes omni directionnel ou cardioïde (une configuration cardioïde exige au minimum 2 unités)
Niveau de pression acoustique max. <sup>1</sup> :	136 dB à 1 m (crête)
Amplificateur :	Classe D 3600 W (crête)
Refroidissement :	Ventilateur à vitesse variable et silencieux
Contrôles :	Alimentation On/Off Contrôle de gain Molette de sélection rotative 2 x boutons de sélection
Indicateurs :	2 x DEL d'alimentation (avant et arrière) DEL d'entrée du signal DEL du limiteur actif
Connecteurs :	2 x combo XLR/F-jack 6,35 mm verrouillables 2 x XLR/M (sortie pour connexion en chaîne) 1 x prise d'alimentation avec verrouillage
Tension secteur :	Alimentation universelle 100 – 240 VAC, 50 – 60 Hz
Consommation électrique au 1/8ième de la puissance :	100 VAC, 3,6 A / 120 VAC, 3,0 A / 240 VAC, 1,7 A
<b>Détails du boîtier</b>	
Boîtier :	Contreplaqué en bouleau de 15 mm
Couleur :	Noir (RAL 9011)
Grille :	Grille en acier (calibre 16), revêtement par poudre noire
Dimensions (H x L x P) :	640 x 520 x 785 mm (roulettes comprises) 25,2 x 20,5 x 30,9 pouces (roulettes comprises)
Poids net : (roulettes comprises)	47 kg / 104 lb
Poids à la livraison :	56.5 kg / 124.5 lb
Normes réglementaires :	CE, WEEE, UL, China RoHS, RoHS II, FCC Classe B
Accessoires inclus :	4 x roulettes robustes et silencieuses
Accessoires en option :	Housse de transport KS118 CVR, Cache de sécurité KS-LOC Mâts d'enceinte SP-26 et SP-36, Mât d'extension SP-16X

<sup>1</sup> Le niveau de pression acoustique en crête est mesuré dans l'axe, à 1 m, avec un facteur de crête de bruit rose de 10 dB ; le niveau de pression acoustique continu non pondéré est basé sur des calculs théoriques basés sur la sensibilité du transducteur et la puissance disponible en crête (pour les besoins de la comparaison et comme il est d'usage dans l'industrie).

Caractéristiques techniques sujettes à modifications sans préavis.

1019-2019-FR



+1-800-854-4079 | +1-714-754-6175 | [WWW.QSC.COM](http://www.qsc.com)

QSC, LLC, 1675 MacArthur Boulevard, Costa Mesa, CA 92626 USA. ©2019 QSC, LLC. All rights reserved. QSC, the QSC logo and PLAY OUT LOUD are registered trademarks of QSC, LLC in the U.S. Patent and Trademark Office and in other countries. Directivity Matched Transition™, Intrinsic Correction, and the QSC World of K logo are trademarks of QSC, LLC. Specifications subject to change without notice.